

## 丸形防水コネクタ (圧着)

## CE01 シリーズ

第一電子工業株式会社

## 概要

CE01 シリーズは、JIS B 9960-1 に準拠した保護回路接続ができる、防水・防塵構造で耐環境性に優れた圧着タイプのコネクタです。水滴・切削油などがかかる工作機械、FA 関連装置や、粉塵などが多い悪環境下で使用される機器などの外部接続用として最適です。

## 特長

- 嵌合部の 5 個の位置決めキーによる誤嵌合防止構造をもち、コネクタを差し込んで時計方向にカップリングを回転させ、“カチッ”という音により確実な嵌合が行えるバヨネットロック方式です。
- レセプタクルに O リングを使用し、プラグと嵌合したときの嵌合部は、水滴・切削油・粉塵などの浸入を完全に防止する防水・防塵構造 (IP67) です。また、プラグの結線側に O リング付コンジットを使用することにより防水要求を満足します。
- 各コネクタには、シェルと導通のある保護回路用グランドコンタクトを 1 本装備し、嵌合時は他のコンタクトよりも先に接触し、離脱時は最後に離れるシーケンス構造です。
- コンタクトは、結線が容易な圧着タイプを使用し、引抜工具により回路変更や誤配線でも、コンタクトを後面に引抜くことができます。



レセプタクル

プラグ

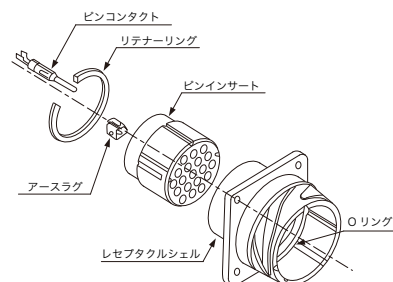
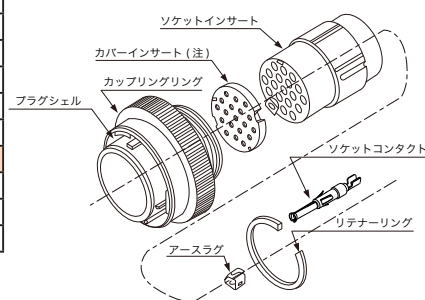
## 仕様



定格電流	コンタクトサイズ	#20	#16	#12	#8
	1 本当りの最大値		5A	13A	23A
定格電圧	定格区分	INST		A	D
	AC(r.m.s)	200	500	900	
耐電圧	DC	250	700	1,250	
	AC(r.m.s.)/1 分間	1,000	2,000	2,800	
絶縁抵抗	DC500V で 5,000M Ω 以上				
接触抵抗	コンタクトサイズ	#20	#16	#12	#8
	m Ω 以下	8	4	2	0.6
使用温度	-55°C ~ +125°C				
湿度	相対湿度 95% 以下				

## 材質 / 処理

部品名	材質 / 処理
シェル	アルミ合金 / 亜鉛メッキ、三価クロメート処理 (黒色)
カップリングリング	アルミ合金 / 亜鉛メッキ、三価クロメート処理 (黒色)
インサート	ポリエステル系樹脂 [UL94V-0] / 灰色
コンタクト	銅合金 / 銀メッキ
アースラグ	銅合金 / 銀メッキ
リテーナリング	クロロブレンゴム又はエチレンプロピレンゴム
O リング	ニトリルゴム



(注) カバーインサートは # 16、# 20 コンタクト用ソケットインサートのみ有り。

◎このカタログの仕様等は予告なく変更することがありますので、ご了承願います。

また、掲載している製品の特性、及び仕様は参考値です。製品を使用する際は、最新の納入仕様書で内容のご確認をお願い致します。

標準規格

JIS B 9960-1

耐水性

IP67

ロック方式

バヨネット

結線

圧着

安全規格


UL,C-UL

嵌合

CE01

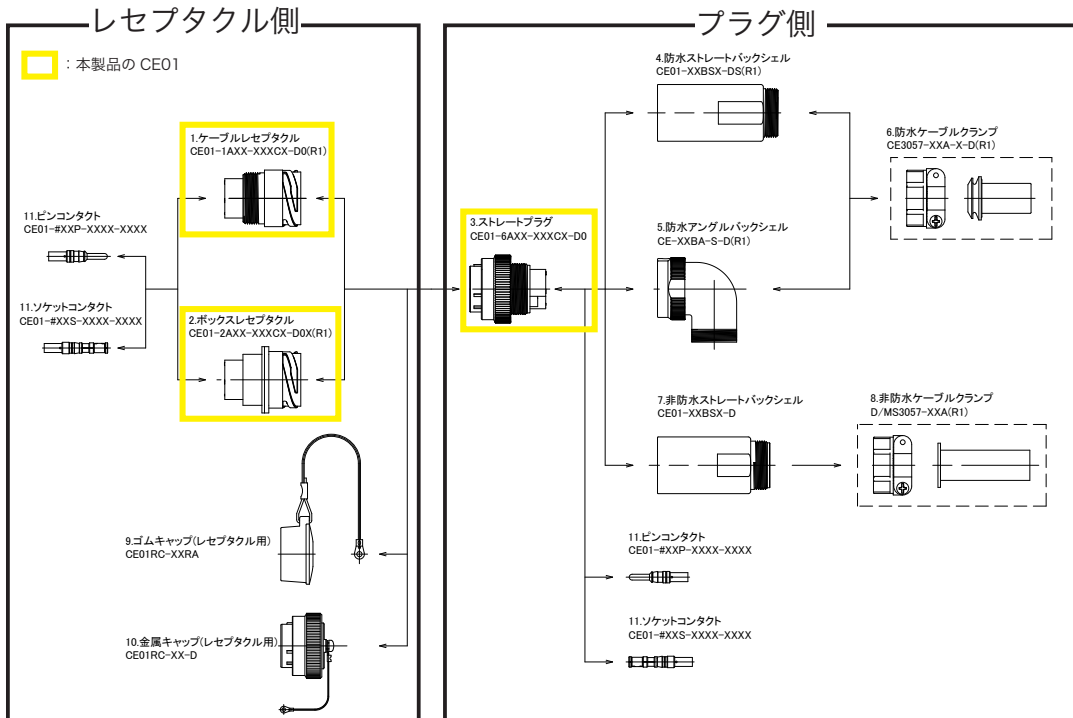
▶ コネクタ組合せ図

コネクタ概要

 : 本製品の CE01



パーツ組合せ



◎このカタログの仕様等は予告なく変更することがありますので、ご了承願います。  
また、掲載している製品の特性、及び仕様は参考値です。製品を使用する際は、最新の納入仕様書で内容のご確認をお願い致します。

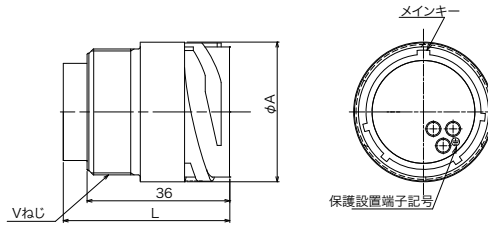
レセプタクル

1. ケーブルレセプタクル

CE01-1A22-14PCW-D 0(R1)

① ② ③ ④ ⑤ ⑥ ⑦ ⑧

①コネクタ形状	1A: ケーブルレセプタクル 2A: ボックスレセプタクル
②シェルサイズ	18, 20, 22, 24, 28
③インサート配列	コンタクト配列一覧表参照 (P.10)
④コンタクト形状	P: ピンコンタクト S: ソケットコンタクト
⑤コンタクトタイプ	C: 圧着コンタクト
⑥キー位置変更	表示無: 標準キー 表示有: キー位置変更記号一覧表参照 (P.10)
⑦外殻色相	D: 三価クロメート処理 (黒色)
⑧コンタクト添付	0: 無し (別売)
⑨フランジ用ガスケット有無	表示なし: 添付無し S: 添付有り



注) フランジ用ガスケットは、2A: ボックスレセプタクルに適用し、フランジの後面に取付けます。(板厚 1.6mm)

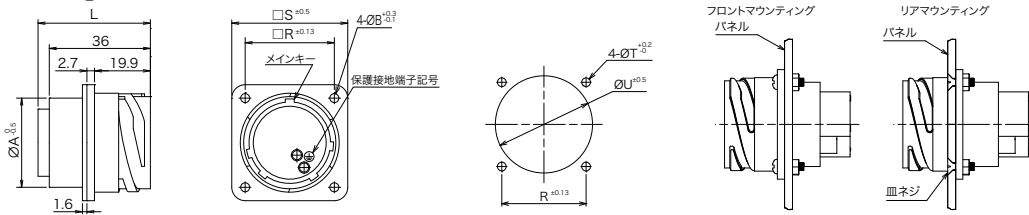
シェルサイズ	芯数	品名	A	V ネジ	コンタクトサイズ	L 以下	
						ピンインサート	ソケットインサート
18	5	CE01-1A18-11 □ C □ -D0(R1)	28.87	1-20UNEF-2A	# 12	46	43.0
	10	CE01-1A18-1 □ C □ -D0(R1)			# 16	43	38.0
	19	CE01-1A18-19A □ C □ -D0(R1)			# 20	40	36.5
20	7	CE01-1A20-15 □ C □ -D0(R1)	33.95	1 1/8-18UNEF-2A	# 12	46	43.0
	17	CE01-1A20-29 □ C □ -D0(R1)			# 16	43	38.0
	30	CE01-1A20-30A □ C □ -D0(R1)			# 20	40	36.5
22	4	CE01-1A22-22 □ C □ -D0(R1)	35.22	1 1/4-18UNEF-2A	# 8	48	48.0
	8	CE01-1A22-23 □ C □ -D0(R1)			# 12	46	43.0
	19	CE01-1A22-14 □ C □ -D0(R1)			# 16	43	38.0
24	7	CE01-1A24-10 □ C □ -D0(R1)	38.39	1 3/8-18UNEF-2A	# 8	48	48.0
	24	CE01-1A24-28 □ C □ -D0(R1)			# 16	43	38.0
	52	CE01-1A24-52A □ C □ -D0(R1)			# 20	40	36.5
28	37	CE01-1A28-21 □ C □ -D0(R1)	44.74	1 5/8-18UNEF-2A	# 16	43	38.0
	73	CE01-1A28-73A □ C □ -D0(R1)			# 20	40	36.5

※ UNEF-2A  
UNEF: ユニファイネジ  
2A: 2 等級のオネジ

2. ボックスレセプタクル

CE01-2A22-14PCW-D 0S(R1)

① ② ③ ④ ⑤ ⑥ ⑦ ⑧ ⑨



シェルサイズ	芯数	品名	A	B	S	T	U	R	コンタクトサイズ	L 以下	
										ピンインサート	ソケットインサート
18	5	CE01-2A18-11 □ C □ -D0 □ (R1)	24.9	3.2	35.0	3.3	30.2	26.97	# 12	46	43.0
	10	CE01-2A18-1 □ C □ -D0 □ (R1)							# 16	43	38.0
	19	CE01-2A18-19A □ C □ -D0 □ (R1)							# 20	40	36.5
20	7	CE01-2A20-15 □ C □ -D0 □ (R1)	29.6	3.2	38.1	3.3	34.9	29.36	# 12	46	43.0
	17	CE01-2A20-29 □ C □ -D0 □ (R1)							# 16	43	38.0
	30	CE01-2A20-30A □ C □ -D0 □ (R1)							# 20	40	36.5
22	4	CE01-2A22-22 □ C □ -D0 □ (R1)	31.8	3.2	41.3	3.3	36.6	31.75	# 8	48	48.0
	8	CE01-2A22-23 □ C □ -D0 □ (R1)							# 12	46	43.0
	19	CE01-2A22-14 □ C □ -D0 □ (R1)							# 16	43	38.0
24	7	CE01-2A24-10 □ C □ -D0 □ (R1)	35.0	4.2	44.3	4.3	39.7	34.92	# 8	48	48.0
	24	CE01-2A24-28 □ C □ -D0 □ (R1)							# 16	43	38.0
	52	CE01-2A24-52A □ C □ -D0 □ (R1)							# 20	40	36.5
28	37	CE01-2A28-21 □ C □ -D0 □ (R1)	41.3	4.2	50.8	4.3	46.1	39.67	# 16	43	38.0
	73	CE01-2A28-73A □ C □ -D0 □ (R1)							# 20	40	36.5

◎このカタログの仕様等は予告なく変更することがありますので、ご了承願います。

また、掲載している製品の特性、及び仕様は参考値です。製品を使用する際は、最新の納入仕様書で内容のご確認をお願い致します。

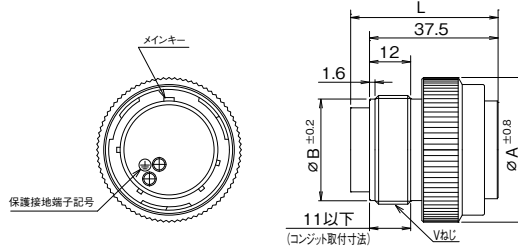
▶ プラグ

3. ストレートプラグ

CE01-6A22-14PCW-D0

① ② ③ ④ ⑤ ⑥ ⑦ ⑧

①コネクタ形状	6A：ストレートプラグ
②シェルサイズ	18, 20, 22, 24, 28
③インサート配列	コンタクト配列一覧表参照 (P.10)
④コンタクト形状	P：ピンコンタクト S：ソケットコンタクト
⑤コンタクトタイプ	C：圧着コンタクト
⑥キー位置変更	表示無：標準キー 表示有：キー位置変更記号一覧表参照 (P.10)
⑦外殻色相	D：三価クロメート処理 (黒色)
⑧コンタクト添付	O：無し (別売)



シェルサイズ	芯数	品名	A	B	V ネジ	コンタクトサイズ	L 以下	
							ピンインサート	ソケットインサート
18	5	CE01-6A18-11 □ C □ -D0	35.9	23.5	1-20UNEF-2A	# 12	46	43.0
	10	CE01-6A18-1 □ C □ -D0				# 16	43	38.0
	19	CE01-6A18-19A □ C □ -D0				# 20	40	37.5
20	7	CE01-6A20-15 □ C □ -D0	40.6	26.9	1 1/8-18UNEF-2A	# 12	46	43.0
	17	CE01-6A20-29 □ C □ -D0				# 16	43	38.0
	30	CE01-6A20-30A □ C □ -D0				# 20	40	37.5
22	4	CE01-6A22-22 □ C □ -D0	42.2	29.6	1 1/4-18UNEF-2A	# 8	48	48.0
	8	CE01-6A22-23 □ C □ -D0				# 12	46	43.0
	19	CE01-6A22-14 □ C □ -D0				# 16	43	38.0
24	7	CE01-6A24-10 □ C □ -D0	45.4	32.8	1 3/8-18UNEF-2A	# 8	48	48.0
	24	CE01-6A24-28 □ C □ -D0				# 16	43	38.0
	52	CE01-6A24-52A □ C □ -D0				# 20	40	37.5
28	37	CE01-6A28-21 □ C □ -D0	51.7	39.0	1 5/8-18UNEF-2A	# 16	43	38.0
	73	CE01-6A28-73A □ C □ -D0				# 20	40	37.5

※ UNEF-2A  
UNEF: ユニファイネジ  
2A:2 等級のオネジ

◎このカタログの仕様等は予告なく変更することがありますので、ご了承願います。

また、掲載している製品の特性、及び仕様は参考値です。製品を使用する際は、最新の納入仕様書で内容のご確認をお願い致します。

## ▶ 防水バックシェル

## 4. 防水ストレートバックシェル

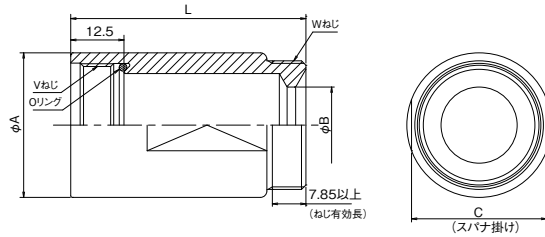
## CE01-22BSL-D S(R1)

① ② ③ ④ ⑤ ⑥

①シェルサイズ	18, 20, 22, 24, 28
②型式	B: バックシェル
③形状	S: ストレート
④シェルタイプ	表示なし: 標準バックシェル L: ロングバックシェル
⑤外殻色相	D: 三価クロメート処理 (黒色)
⑥防水性	S: 防水タイプ

## 材質

アルミ合金/三価クロメート処理 (黒色)



コンジットを使用しない場合にケーブルを保持するために使用するバックシェルです。  
配線に合わせて、2種類の長さ (シェルサイズ: 22, 24, 28) を用意いたしました。  
ケーブルクランプと合わせてご使用下さい。

シェルサイズ	品名	A	B	C	Vネジ	Wネジ	L
18	CE01-18BS-DS(R1)	29.3	16.3	26.73	1-20UNEF-2B	1-20UNEF-2A	55
20	CE01-20BS-DS(R1)	33.8	17.8	36.1	1 1/8-18UNEF-2B	1 3/16-18UNEF-2A	55
22	CE01-22BS-DS(R1)	35.3	17.8	32.4	1 1/4-18UNEF-2B	1 3/16-18UNEF-2A	55
	CE01-22BSL-DS(R1)						75
24	CE01-24BS-DS(R1)	38.8	21.0	36.6	1 3/8-18UNEF-2B	1 7/16-18UNEF-2A	55
	CE01-24BSL-DS(R1)						75
28	CE01-28BS-DS(R1)	44.8	21.0	40.0	1 5/8-18UNEF-2B	1 7/16-18UNEF-2A	55
	CE01-28BSL-DS(R1)						75

# 12、# 8 コンタクトを使用するインサート配列の場合はロングバックシェルをご使用下さい。

## 5. 防水アングルバックシェル

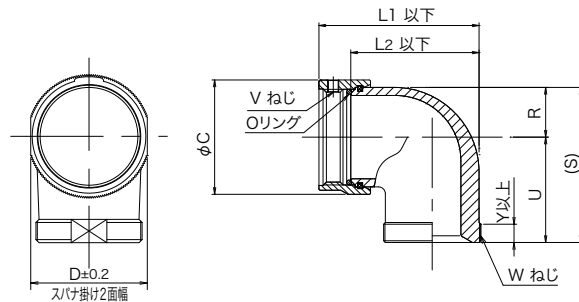
## CE-18BA-S-D(R1)

① ② ③ ④ ⑤

①シェルサイズ	18, 20, 22, 24, 28
②型式	B: バックシェル
③形状	A: アングル
④防水性	S: 防水
⑤外殻色相	D: 三価クロメート処理 (黒色)

## 材質 / 処理

アルミ合金 / 三価クロメート処理 (黒色)



・コンジットを使用しない場合にケーブルをL形に保持するために使用する防水形バックシェルです。

シェルサイズ	品名	L1	L2	C	D	R	U	(S)	V	W	Y
18	CE-18BA-S-D(R1)	44.6	34.0	32.4	30.0	13.2	30.2	(43.4)	1-20UNEF-2B	1-20UNEF-2A	7.5
20	CE-20BA-S-D(R1)	50.5	39.6	36.0	33.6	15.0	33.3	(48.3)	1 1/8-18UNEF-2B	1 3/16-18UNEF-2A	7.5
22	CE-22BA-S-D(R1)	50.5	39.6	38.6	36.2	16.3	33.3	(49.6)	1 1/4-18UNEF-2B	1 3/16-18UNEF-2A	7.5
24	CE-24BA-S-D(R1)	60.1	47.9	42.4	40.0	18.2	36.5	(54.7)	1 3/8-18UNEF-2B	1 7/16-18UNEF-2A	7.5
28	CE-28BA-S-D(R1)	60.9	47.9	49.5	46.4	21.3	36.5	(57.8)	1 5/8-16UN-2B	1 7/16-18UNEF-2A	7.5

◎このカタログの仕様等は予告なく変更することがありますので、ご了承願います。

また、掲載している製品の特性、及び仕様は参考値です。製品を使用する際は、最新の納入仕様書で内容のご確認をお願い致します。

<http://www.ddknet.co.jp>

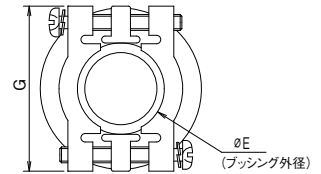
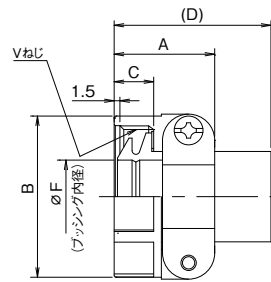
## ▶ 防水ケーブルクランプ

## 6. 防水ケーブルクランプ

CE3057- □□ A- □ - D(R1)

① ② ③

①クランプサイズ	10A, 12A, 16A
②プッシングサイズ	下記表を参照
③外殻色相	D：三価クロメート（黒色）



## 材質

	材質	表面処理
ケーブルクランプ本体及び押さえ金具	アルミニウム合金	三価クロメート処理（黒色）
プッシング	合成ゴム	（黒色）

シェルサイズ	品名	A	B	C	(D)	E	F	G	V	添付プッシング品名	適合ケーブル範囲（参考）
18	CE3057-10A-1-D(R1)	23.83	30.1	10.31	(41.3)	15.8	14.1	31.7	1-20UNEF-2B	CE3420-10-1(R1)	$\phi$ 10.5 ~ $\phi$ 14.1
	11.0						CE3420-10-2(R1)			$\phi$ 8.5 ~ $\phi$ 11	
	8.7						CE3420-10-3(R1)			$\phi$ 6.5 ~ $\phi$ 8.7	
20 22	CE3057-12A-1-D(R1)	23.83	35.0	10.31	(41.3)	19.0	16.0	37.3	1 3/16-18UNEF-2B	CE3420-12-1(R1)	$\phi$ 12.5 ~ $\phi$ 16
	13.0						CE3420-12-2(R1)			$\phi$ 9.5 ~ $\phi$ 13	
	10.0						CE3420-12-3(R1)			$\phi$ 6.8 ~ $\phi$ 10	
	17.0						CE3420-12-7(R1)			$\phi$ 14.5 ~ $\phi$ 17	
24 28	CE3057-16A-1-D(R1)	26.19	42.1	10.31	(41.3)	23.8	19.1	42.9	1 7/16-18UNEF-2B	CE3420-16-1(R1)	$\phi$ 15 ~ $\phi$ 19.1
	15.5						CE3420-16-2(R1)			$\phi$ 13 ~ $\phi$ 15.5	
	21.5						CZY005-GB-3(R1)			$\phi$ 19.1 ~ $\phi$ 21.5	
	20.0						CE3420-16-6(R1)			$\phi$ 18.5 ~ $\phi$ 20	
	13.5						CE3420-16-7(R1)			$\phi$ 11.5 ~ $\phi$ 13.5	
	12.5						CZY005-GB-6(R1)			$\phi$ 10.5 ~ $\phi$ 12.5	

CE3057- □□ A- □ - D は D/MS(D190), CE01, CE02 プラグに取り付け取り付けて使用する防水ケーブルクランプです。

クランプ本体は MS3057A- □□ を使用し、ゴムプッシングは防水構造となっておりますので、必ず適合ケーブル範囲内のキャプタイヤケーブルをご使用下さい。

防水タイプのバックシェルと合わせてご使用下さい。

※ご使用されるケーブルによっては、プッシングとケーブルの接触部が変色（色移り）することがあります。

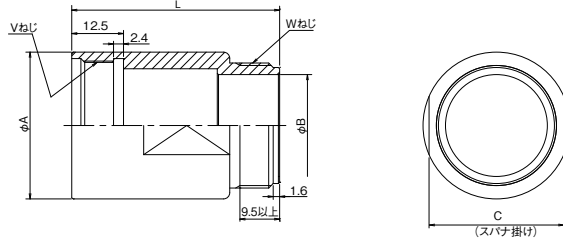
## ▶非防水バックシェル

## 7. 非防水ストレートバックシェル

## CE01-22BSL-D

① ② ③ ④ ⑤

①シェルサイズ	18, 20, 22, 24, 28
②型式	B: バックシェル
③形状	S: ストレート
④シェルタイプ	表示なし: 標準バックシェル L: ロングバックシェル
⑤外観色相	D: 三価クロメート処理 (黒色)



## 材質

アルミ合金/三価クロメート処理 (黒色)

コンジットを使用しない場合にケーブルを保持するために使用するバックシェルです。  
配線に合わせて、2種類の長さ(シェルサイズ: 22, 24, 28)を用意いたしました。  
ケーブルクランプと合わせてご使用下さい。

シェルサイズ	品名	A	B	C	Vネジ	Wネジ	L
18	CE01-18BS-D	29.3	19.5	26.73	1-20UNEF-2B	1-20UNEF-2A	50
20	CE01-20BS-D	33.8	24.5	31.6	1 1/8-18UNEF-2B	1 3/16-18UNEF-2A	50
22	CE01-22BS-D	35.3	24.5	32.4	1 1/4-18UNEF-2B	1 3/16-18UNEF-2A	50
	70						
24	CE01-24BS-D	38.8	30.5	36.6	1 3/8-18UNEF-2B	1 7/16-18UNEF-2A	50
	70						
28	CE01-28BS-D	44.8	30.5	40.0	1 5/8-18UNEF-2B	1 7/16-18UNEF-2A	50
	70						

# 12、# 8 コンタクトを使用するインサート配列の場合はロングバックシェルをご使用下さい。

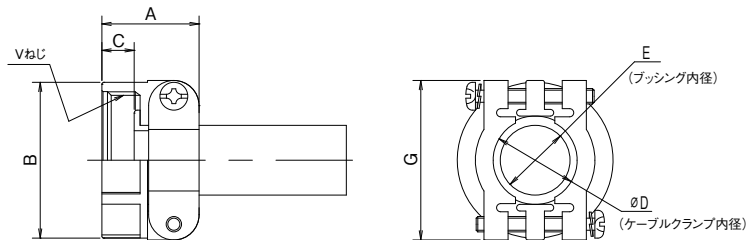
## ▶非防水ケーブルクランプ

## 8. 非防水ケーブルクランプ

## D/MS3057- □□ A(R1)

①

①クランプサイズ	10A, 12A, 16A
----------	---------------



## 材質

	材質	表面処理
ケーブルクランプ本体及び押さえ金具	アルミニウム合金	三価クロメート処理 (黒色)
ブッシング	合成ゴム	(黒色)

品名	シェルサイズ	A	B	C	D	E	G	Vネジ	添付ブッシング品名
D/MS3057-10A(R1)	18	23.8	300.1	10.3	15.9	14.3	31.7	1-20UNEF	AN3420-10
D/MS3057-12A(R1)	20, 22	23.8	35.0	10.3	19.0	15.9	37.3	1 3/16-18UNEF	AN3420-12
D/MS3057-16A(R1)	24, 28	26.2	42.1	10.3	23.8	19.1	42.9	1 7/16-18UNEF	AN3420-16

バックシェルと組合せてケーブルを固定する付属品です。  
2個の押さえ金具によって、両側から締付ける構造ですので、ケーブルは中心位置に確実に固定されます。  
このケーブルクランプには表にある合成ゴムのブッシングを差し込んでありますので、ジャケットのあるケーブルおよび束線にも使用できます。  
※ご使用されるケーブルによっては、ブッシングとケーブルの接触部が変色(色移り)することがあります。

注) 非防水を御用命の場合は、非防水のバックシェル、ケーブルクランプを御使用下さい。

◎このカタログの仕様等は予告なく変更することがありますので、ご了承願います。

また、掲載している製品の特性、及び仕様は参考値です。製品を使用する際は、最新の納入仕様書で内容のご確認をお願い致します。



## ▶ ゴムキャップ（レセプタクル用）

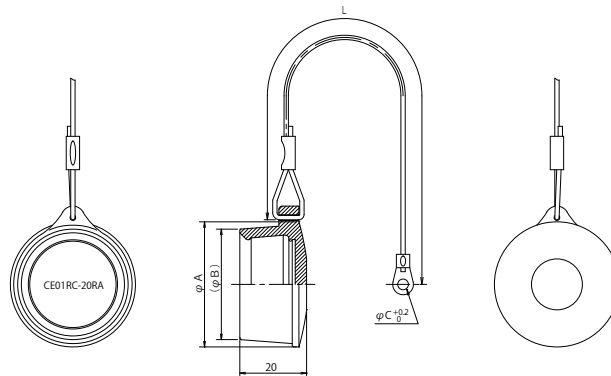
### 9. ゴムキャップ（レセプタクル用）

CE01RC- □□ RA

①

①シェルサイズ 18, 20, 22, 24, 28

材質 合成ゴム／黒色



シェルサイズ	品名	A	(B)	C	L
18	CE01RC-18RA	37.5	33.1	3.2	80
20	CE01RC-20RA	42.6	38.2	3.2	100
22	CE01RC-22RA	43.8	39.4	3.2	110
24	CE01RC-24RA	47.0	42.6	4.3	130
28	CE01RC-28RA	53.3	49.0	4.3	150

## ▶ 金属キャップ（レセプタクル用）

### 10. 金属キャップ（レセプタクル用）

CE01RC- □□ -D

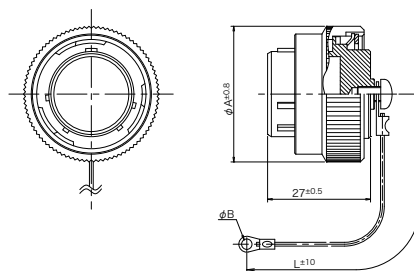
①

②

①シェルサイズ	18, 20, 28
②外殻色相	D: 三価クロメート処理（黒色）

材質 / 処理

アルミ合金 / 三価クロメート処理（黒色）



シェルサイズ	品名	A	B	L
18	CE01RC-18-D	35.9	3.2	80
20	CE01RC-20-D	40.6	3.2	100
28	CE01RC-28-D	51.7	4.3	150

◎このカタログの仕様等は予告なく変更することがありますので、ご了承ください。

また、掲載している製品の特性、及び仕様は参考値です。製品を使用する際は、最新の納入仕様書で内容のご確認をお願い致します。

<http://www.ddknet.co.jp>



▶ **コンタクト (圧着タイプ)****11. コンタクト (圧着タイプ)****CE01-#20P-C2-100**

① ② ③ ④

①コンタクトサイズ	08, 12, 16, 20
②コンタクト形状	P:ピンコンタクト S:ソケットコンタクト
③適合電線	詳細は下記表を参照願います
④数量	10, 100, 3,500, 10,000

品名					適合電線 (撚り線のみ)			
ピンコンタクト	ソケットコンタクト	形状	数量 (pcs)	備考	AWG	芯線断面積 (mm <sup>2</sup> )	被覆外径 φ (mm)	
CE01- # 20P-C2-100	CE01- # 20S-C2-100	バラ	100	プレス品	# 26 ~ # 24	0.13 ~ 0.2	1.2 ~ 1.5	
					# 22	0.3	1.4 ~ 1.7	
CE01- # 20P-C2-10000	CE01- # 20S-C2-10000	リール	10,000		# 26 ~ # 24	0.13 ~ 0.2	1.2 ~ 1.5	
					# 22	0.3	1.4 ~ 1.7	
CE01- # 20P-C1-100	CE01- # 20S-C1-100	バラ	100		# 22 ~ # 18	0.3 ~ 0.75	2.3 以下	
CE01- # 20P-C1-10000	CE01- # 20S-C1-10000	リール	10,000		3.8 以下	# 24 ~ # 20	0.2 ~ 0.5	
CE01- # 16P-2024-100	CE01- # 16S-2024-100	バラ	100			# 20 ~ # 16	0.5 ~ 1.25	
CE01- # 16P-2024-3500	CE01- # 16S-2024-3500	リール	3,500			# 14	2.0	
CE01- # 16P-1620-100	CE01- # 16S-1620-100	バラ	100			# 16 ~ # 12	1.25 ~ 3.5	4.65 以下
CE01- # 16P-1620-3500	CE01- # 16S-1620-3500	リール	3,500				# 12 ~ # 10	3.5 ~ 5.5
CE01- # 16P-1416-100	CE01- # 16S-1416-100	バラ	100	# 10 ~ # 8		5.5 ~ 8		
CE01- # 16P-1416-3500	CE01- # 16S-1416-3500	リール	3,500					
CE01- # 12P-C1M-10	CE01- # 12S-C1M-10	バラ	10	切削品				
CE01- # 08P-C2M-10	CE01- # 08S-C2M-10							
CE01- # 08P-C1M-10	CE01- # 08S-C1M-10							

▶ **結線工具・コンタクト引抜工具 (ピン・ソケットコンタクト共用)・半自動圧着機**

品名		結線工具及びコンタクト引抜工具						半自動圧着機		
ピンコンタクト	ソケットコンタクト	工具一式	工具本体	ロケータ	ストッパー	検査ゲージ	引抜工具	一式	プレス	アプリケーション
CE01- # 20P-C2-100	CE01- # 20S-C2-100		357J-13414					AP-A13614	LPC220S	AP-A13614-1
CE01- # 20P-C2-10000	CE01- # 20S-C2-10000						357J-13979			AP-A13611-1
CE01- # 20P-C1-100	CE01- # 20S-C1-100		357J-13413					AP-A13609		AP-A13609-1
CE01- # 20P-C1-10000	CE01- # 20S-C1-10000							AP-A11216		AP-A11216-1
CE01- # 16P-2024-100	CE01- # 16S-2024-100		357J-13412					AP-A13607		AP-A13607-1
CE01- # 16P-2024-3500	CE01- # 16S-2024-3500									
CE01- # 16P-1620-100	CE01- # 16S-1620-100		357J-13411				357J-12615			
CE01- # 16P-1620-3500	CE01- # 16S-1620-3500									
CE01- # 16P-1416-100	CE01- # 16S-1416-100		357J-13426							
CE01- # 16P-1416-3500	CE01- # 16S-1416-3500									
CE01- # 12P-C1M-10	CE01- # 12S-C1M-10	357J-12725 (注2 参照)		357J-12611		357J-12723 (注3 参照)	357J-12612			
CE01- # 08P-C2M-10	CE01- # 08S-C2M-10	357J-12605 (注1 参照)		357J-12606	357J-12607 (C1用ストッパー)	357J-12724	357J-12609			
CE01- # 08P-C1M-10	CE01- # 08S-C1M-10				357J-12608 (C2用ストッパー)					

注1: 357J-12605は、工具本体、ロケータ、ストッパー (2ヶ)、検査ゲージのセットです。工具本体のみでの販売は行いません。

注2: 357J-12725は、工具本体、ロケータ、検査ゲージのセットです。

注3: 357J-12723は、検査ゲージ一式品名 (3本/セット) です。但し、検査ゲージはバラ (1本単位) でも販売します。

注4: 工具のお取扱いについては「取扱説明書」を用意しておりますので、営業担当に御請求ください。

## ■取扱い上のお願い

- # 20 コンタクトは # 16 コンタクトに比べ外径がかなり細くなっていますので、コンタクトをインサートに挿入する際に、コンタクトを曲げたり、変形させたりしないよう取扱いにご注意下さい。
- 又、多芯のコンタクトを挿入する際は最後の2〜3本の挿入が吊られますので、コンタクトがインサートに完全にロックされているか確認が必要です。
- ソケットコンタクトの導通チェックには、CE01 シリーズの # 20 ピンコンタクトをご使用下さい。
- クリップ等を嵌合させますと、表面処理やコンタクト保持力などを損ない接触不良の原因となりますので注意して下さい。
- 結線工具 (圧着工具) 及びコンタクト引抜工具以外にも、バックシェル締付工具及びケーブルクランプ締付工具をオプションで用意しております。
- また、工具のお取扱いについては「取扱説明書」を用意しておりますので、営業担当に問い合せ下さい。

◎このカタログの仕様等は予告なく変更することがありますので、ご了承願います。

また、掲載している製品の特性、及び仕様は参考値です。製品を使用する際は、最新の納入仕様書で内容のご確認をお願い致します。

<http://www.ddknet.co.jp>

▶ **コンタクト配列一覧**

芯数	4 芯	5 芯	7 芯		8 芯
インサート配列 (シェルサイズ-番号)	22-22	18-11	20-15	24-10	22-23
コンタクト配列 (ピン嵌合側から見た図)					
コンタクトサイズ (サイズ×芯数)	#8	#12	#12	#8	#12
定格区分	A	A	A	A	D(4), A(その他)
定格電流	46A	23A	23A	46A	23A
芯数	10 芯	17 芯	19 芯		24 芯
インサート配列 (シェルサイズ-番号)	18-1	20-29	18-19A	22-14	24-28
コンタクト配列 (ピン嵌合側から見た図)					
コンタクトサイズ (サイズ×芯数)	#16	#16	#20	#16	#16
定格区分	A(3,5,6,8) / INST(その他)	A	INST	A	INST
定格電流	13A	13A	5A	13A	13A
芯数	30 芯	37 芯	52 芯	73 芯	
インサート配列 (シェルサイズ-番号)	20-30A	28-21	24-52A	28-73A	
コンタクト配列 (ピン嵌合側から見た図)					
コンタクトサイズ (サイズ×芯数)	#20	#16	#20	#20	
定格区分	INST	A	INST	INST	
定格電流	5A	13A	5A	5A	

※インサート配列：シェルサイズ-順番に割り当てられた数字  
(規格で決まっている番号)

※定格区分：定格電圧 (規格で決まっている)

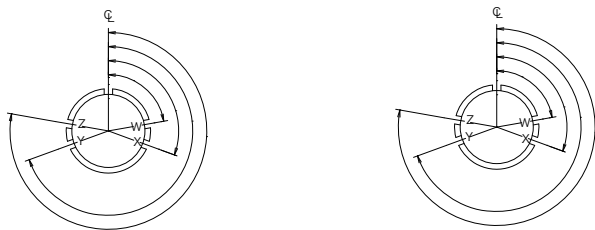
定格区分	INST	A	D	E
定格電圧 AC(r. m. s.)	200	500	900	1,250
(常態時) DC	250	700	1,200	1,750

▶ **キー位置変更記号**

○インサートの角度変更：同一サイズ、同一コンタクト配列のコネクタを数個並べて使用する場合、インサートのキー位置を変更させて、同一角度以外は嵌合しないようにすることができます。

芯数	インサート配列 (シェルサイズ-番号)	キー位置変更記号			
		W	X	Y	Z
4	22-22	—	160°	—	300°
5	18-11	—	170°	265°	—
7	20-15	80°	—	—	280°
	24-10	80°	—	—	280°
8	22-23	85°	—	—	—
10	18-1	70°	145°	260°	290°
17	20-29	80°	—	—	280°
19	18-19A	80°	110°	250°	280°
	22-14	75°	150°	—	285°
24	24-28	80°	110°	250°	280°
30	20-30A	80°	110°	250°	280°
37	28-21	80°	110°	250°	280°
52	24-52A	80°	110°	250°	280°
73	28-73A	80°	110°	250°	280°

※キー位置変更記号：インサート標準のキー位置 (0°) に対し、インサートのガイドキーをある角度に変更した位置を W, X, Y, Z の記号で表します。



ピンインサートの嵌合側から見た図です。ソケットインサートの結合側から見た図です。

例：芯数7、インサート配列 20-15 の場合

W:80°、X:-、Y:-、Z:280°

→インサート標準キー位置：0°、ガイドキー回転位置：80°、280° の3種類のキー (コネクタ) が存在することになります。

◎このカタログの仕様等は予告なく変更することがありますので、ご了承願います。

また、掲載している製品の特性、及び仕様は参考値です。製品を使用する際は、最新の納入仕様書で内容のご確認をお願い致します。