

防水 D/MS シリーズ (D382) (D190) (D263) 3101A / 3106A / 3100A

新発売 防水 D/MS コネクタ 改良版が出ました。



防水

防水 D/MS の中継用ケーブルレセプタクルにフランジ付きの新製品が出ました。
従来品よりも長くなり、結線が容易になりました。また、止めネジを使用することにより、緩み止めと断線を防止しました。

D/MS 3101A (D382)

防水ケーブルレセプタクル



D/MS 3106A (D190)

防水ストレートプラグ



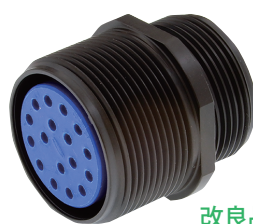
D/MS 3100A (D263)

防水ウォールレセプタクル

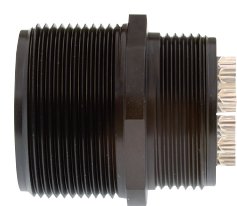


D/MS 改良版の特長

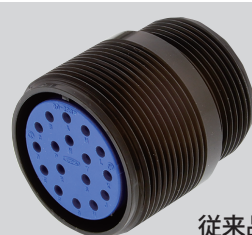
- フランジを取り付けて持ちやすくしました。



改良品



黄色部
フランジ



従来品

- 従来品よりもバックシェルが長くなり結線が容易に!!



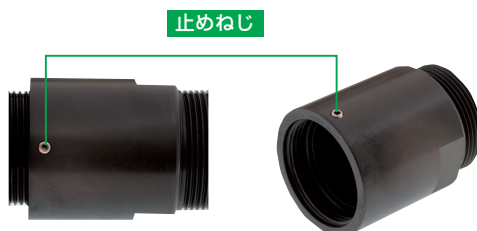
従来品



改良品

バックシェルが長くなり結線の作業効率を UP!!

- 止めねじを装備 緩まないから振動に強い!!



コネクタ脱着中に誤ってバックシェルを回すと断線する恐れがありますが、止めねじにより誤回転を防止します

D/MS 3101A (D382)

防水ケーブルレセプタクル



※画像はケーブルクランプ(別売)をセットした状態です。

製品構成

防水ケーブルレセプタクル
D/MS3101Axx-xx (D382)

防水ストレート
バックシェル
DCA-xxBSS-H-D

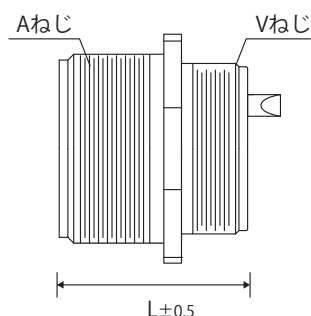
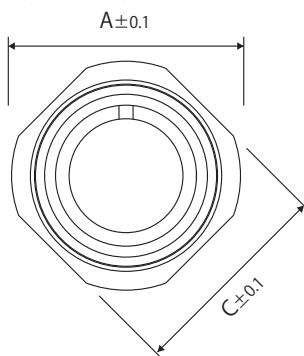
新発売

防水ケーブルレセプタクル単体

品名

D/MS3101A 18-10 P X G S (D382)

① ② ③ ④ ⑤ ⑥ ⑦ ⑧



①コネクタ形状	②シェルサイズ
3101A: ケーブルレセプタクル	14S/16S/16/18/20/22/24/28/32/36
③インサート番号	④コンタクト形状
製品カタログ3~7頁参照	P: ピンコンタクト S: ソケットコンタクト
⑤キー位置変更	
表示なし: 標準位置 W, X, Y, Z: キー位置変更 (製品カタログ7~8頁参照)	
⑥コンタクトめっき	⑦フランジ
表示なし: 銀めっき G: 金めっき	S: フランジ付
⑧デビューエーション番号	
D382: 防水ケーブルレセプタクル バックシェルなし	

シェルサイズ	Aねじ	A	C	L	Vねじ
14S	7/8-20UNEF-2A	27.8	23.6	24.34	3/4-20UNEF-2A
16S	1-20UNEF-2A	29.8	25.4	24.97	7/8-20UNEF-2A
16	1-20UNEF-2A	29.8	25.4	35.3	7/8-20UNEF-2A
18	1 1/18-18UNEF-2A	32.3	28.6	35.3	1-20UNEF-2A
20	1 1/4-18UNEF-2A	34.8	31.8	34.8	1 1/8-18UNEF-2A
22	1 3/8-18UNEF-2A	37.8	34.9	34.8	1 1/4-18UNEF-2A
24	1 1/2-18UNEF-2A	41.2	38.2	36.6	1 3/8-18UNEF-2A
28	1 3/4-18UNS-2A	50.9	47.6	37.03	1 5/8-18UNEF-2A
32	2-18UNS-2A	57.1	54.0	36.95	1 7/8-16UN-2A
36	2 1/4-16UN-2A	63.6	60.6	36.95	2 1/8-16UN-2A

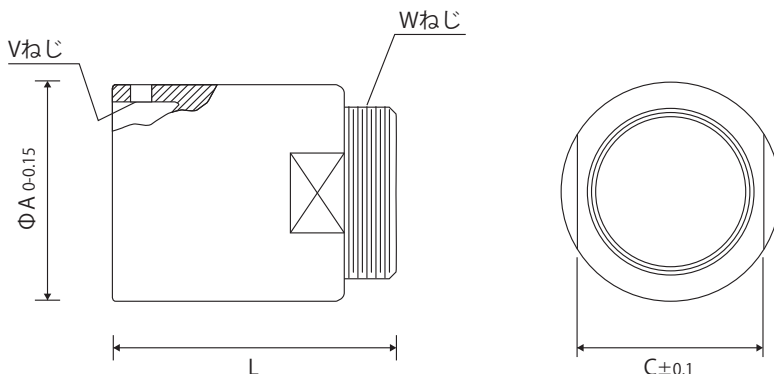
新発売

防水ストレートバックシェル

品名

DCA-16 B S S - H - D

① ② ③ ④ ⑤ ⑥ ⑦



①シリーズ名	②シェルサイズ
DCA	14S/16/18/20/22/24/28/32/36
③形式	④形状
B: バックシェル	S: ストレート
⑤防水性	⑥止ねじ付
S: 防水	H: ねじ止め付
⑦表面処理	
D: 三価クロメート (黒)	

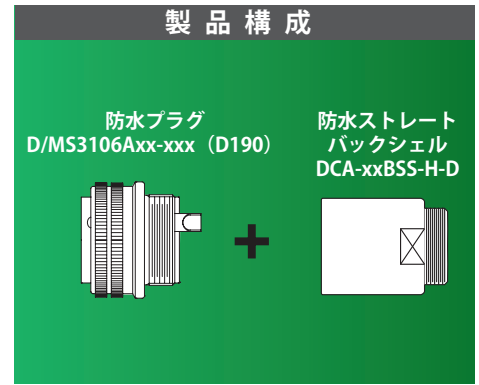
シェルサイズ	L	A	C	Vねじ	Wねじ
14S	35	25.2	20.4	3/4-20UNEF-2B	3/4-20UNEF-2A
16	40	28.5	23.4	7/8-20UNEF-2B	7/8-20UNEF-2A
18	40	32.1	26.7	1-20UNEF-2B	1-20UNEF-2A
20	45	35.2	31.6	1 1/8-18UNEF-2B	1 3/16-18UNEF-2A
22	50	38.3	32.4	1 1/4-18UNEF-2B	1 3/16-18UNEF-2A
24	55	42	36.6	1 3/8-18UNEF-2B	1 7/16-18UNEF-2A
28	60	48	40	1 5/8-18UNEF-2B	1 7/16-18UNEF-2A
32	65	54.2	47	1 7/8-16UN-2B	1 3/4-18UNS-2A
36	70	60.3	53.1	2 1/8-16UN-2B	2-18UNS-2A

D/MS 3106A (D190)

防水ストレートプラグ



※画像はケーブルクランプ(別売)をセットした状態です。



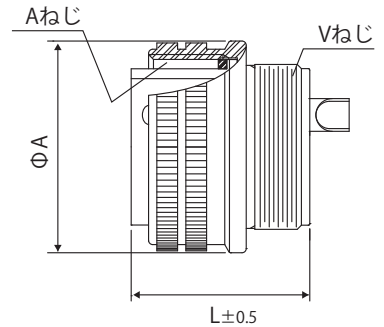
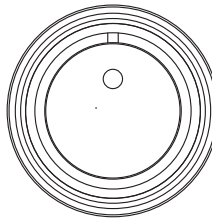
新発売

防水プラグ単体

品名

D/MS3106A 20-29 P X G (D190)

① ② ③ ④ ⑤ ⑥ ⑦



①コネクタ形状

3106A: ストレートプラグ

②シェルサイズ

14S/16S/16/18/20/22/24/28/32/36

③インサート番号

製品カタログ3~7頁参照

④コンタクト形状

P: ピンコンタクト S: ソケットコンタクト

⑤キー位置変更

表示なし: 標準位置 W, X, Y, Z: キー位置変更 (製品カタログ7~8頁参照)

⑥コンタクトめっき

表示なし: 銀めっき G: 金めっき

⑦デビューーション番号

D190: 防水プラグ バックシェルなし

シェルサイズ	Aねじ	A	L	Vねじ
14S	7/8-20UNEF-2B	28.57	24.34	3/4-20UNEF-2A
16S	1-20UNEF-2B	31.75	24.38	7/8-20UNEF-2A
16	1-20UNEF-2B	31.75	33.72	7/8-20UNEF-2A
18	1 1/8-18UNEF-2B	34.13	33.72	1-20UNEF-2A
20	1 1/4-18UNEF-2B	37.28	34.11	1 1/8-18UNEF-2A
22	1 3/8-18UNEF-2B	40.48	34.11	1 1/4-18UNEF-2A
24	1 1/2-18UNEF-2B	43.63	36.58	1 3/8-18UNEF-2A
28	1 3/4-18UNS-2B	50.00	37.03	1 5/8-18UNEF-2A
32	2-18UNS-2B	56.33	36.95	1 7/8-16UN-2A
36	2 1/4-16UN-2B	62.68	37.44	2 1/8-16UN-2A

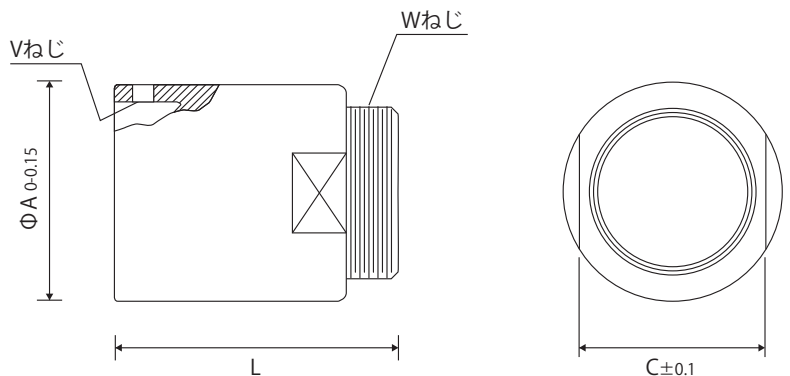
新発売

防水ストレートバックシェル

品名

DCA-16 B S S - H - D

① ② ③ ④ ⑤ ⑥ ⑦



①シリーズ名

DCA

②シェルサイズ

14S/16/18/20/22/24/28/32/36

③形式

B: バックシェル

④形状

S: ストレート

⑤防水性

S: 防水

⑥止ねじ付

H: ねじ止め付

⑦表面処理

D: 三価クロメート(黒)

シェルサイズ	L	A	C	Vねじ	Wねじ
14S	35	25.2	20.4	3/4-20UNEF-2B	3/4-20UNEF-2A
16	40	28.5	23.4	7/8-20UNEF-2B	7/8-20UNEF-2A
18	40	32.1	26.7	1-20UNEF-2B	1-20UNEF-2A
20	45	35.2	31.6	1 1/8-18UNEF-2B	1 3/16-18UNEF-2A
22	50	38.3	32.4	1 1/4-18UNEF-2B	1 3/16-18UNEF-2A
24	55	42	36.6	1 3/8-18UNEF-2B	1 7/16-18UNEF-2A
28	60	48	40	1 5/8-18UNEF-2B	1 7/16-18UNEF-2A
32	65	54.2	47	1 7/8-16UN-2B	1 3/4-18UNS-2A
36	70	60.3	53.1	2 1/8-16UN-2B	2-18UNS-2A

D/MS 3100A (D263)

防水ウォールレセプタクル

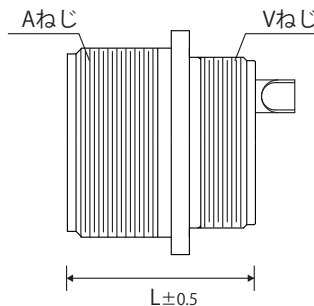
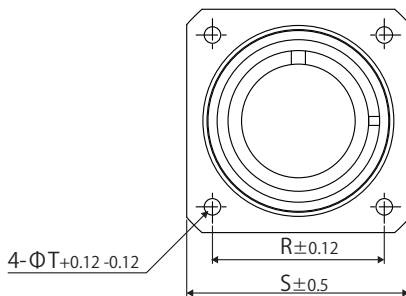


※画像はケーブルクランプ(別売)をセットした状態です。

防水ウォールレセプタクル単体

品名 D/MS3100A 18-10 P X G (D263)

① ② ③ ④ ⑤ ⑥ ⑦



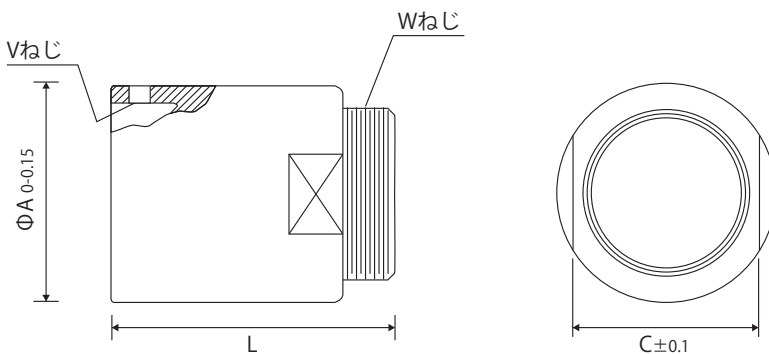
①コネクタ形状	②シェルサイズ
3100A:ウォールレセプタクル	14S/16S/18/20/22/24/28/32/36
③インサート番号	④コンタクト形状
製品カタログ3~7頁参照	P:ピンコンタクト S:ソケットコンタクト
⑤キー位置変更	
表示なし:標準位置 W,X,Y,Z:キー位置変更(製品カタログ7~8頁参照)	
⑥コンタクトめっき	
表示なし:銀めっき G:金めっき	
⑦デビューーション番号	
D263:防水ウォールレセプタクル バックシェルなし	

シェルサイズ	Aねじ	L	T	R	S	Vねじ
14S	7/8-20UNEF-2A	24.34	3.05	23.01	30.2	3/4-20UNEF-2A
16S	1-20UNEF-2A	24.97	3.05	24.61	32.5	7/8-20UNEF-2A
16	1-20UNEF-2A	3.53	3.05	26.97	34.9	7/8-20UNEF-2A
18	1 1/8-18UNEF-2A	35.3	3.05	26.97	34.9	1-20UNEF-2A
20	1 1/4-18UNEF-2A	34.8	3.05	39.36	38.1	1 1/8-18UNEF-2A
22	1 3/8-18UNEF-2A	34.8	3.05	31.75	41.3	1 1/4-18UNEF-2A
24	1 1/2-18UNEF-2A	36.6	3.61	34.93	44.45	1 3/8-18UNEF-2A
28	1 3/4-18UNS-2A	37.03	3.61	39.67	50.8	1 5/8-18UNEF-2A
32	2-18UNS-2A	36.95	4.27	44.45	56.9	1 7/8-16UN-2A
36	2 1/4-16UN-2A	37.44	4.4	49.2	63.5	2 1/8-16UN-2A

新発売 防水ストレートバックシェル

品名 DCA-16 BSS-H-D

① ② ③ ④ ⑤ ⑥ ⑦



①シリーズ名	②シェルサイズ
DCA	14S/16/18/20/22/24/28/32/36
③形式	④形状
B:バックシェル	S:ストレート
⑤防水性	⑥止ねじ付
S:防水	H:ねじ止め付
⑦表面処理	
D:三価クロメート(黒)	

シェルサイズ	L	A	C	Vねじ	Wねじ
14S	35	25.2	20.4	3/4-20UNEF-2B	3/4-20UNEF-2A
16	40	28.5	23.4	7/8-20UNEF-2B	7/8-20UNEF-2A
18	40	32.1	26.7	1-20UNEF-2B	1-20UNEF-2A
20	45	35.2	31.6	1 1/8-18UNEF-2B	1 3/16-18UNEF-2A
22	50	38.3	32.4	1 1/4-18UNEF-2B	1 3/16-18UNEF-2A
24	55	42	36.6	1 3/8-18UNEF-2B	1 7/16-18UNEF-2A
28	60	48	40	1 5/8-18UNEF-2B	1 7/16-18UNEF-2A
32	65	54.2	47	1 7/8-16UN-2B	1 3/4-18UNS-2A
36	70	60.3	53.1	2 1/8-16UN-2B	2-18UNS-2A