

M12 コネクタ

[A] コーディング

UL 対応

CE 対応

RoHS2 対応

IP67 対応

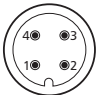
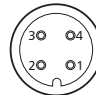

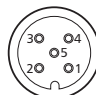


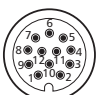

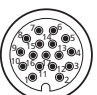



CONTENTS

[A] コーディング

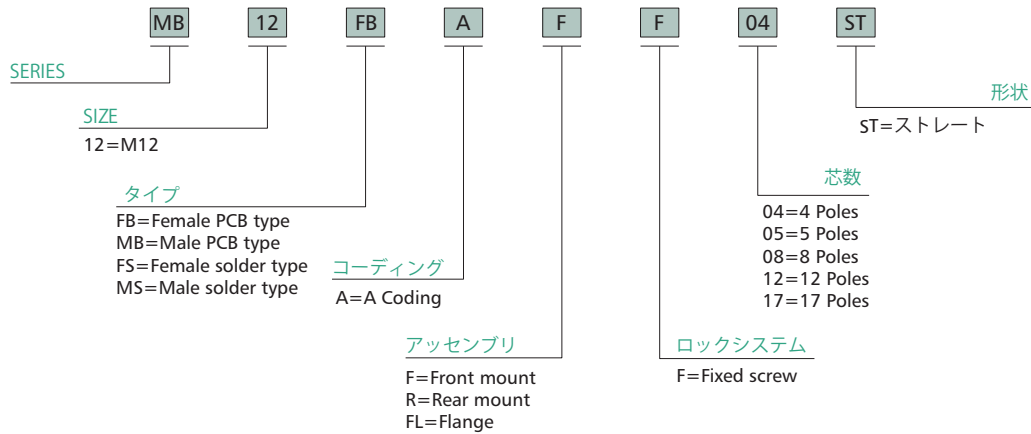
●コンタクト配列一覧表・仕様	p. 2
●型式一覧表	p. 3
●レセプタクル フロントマウント・オス	p. 4
●レセプタクル フロントマウント・メス	p. 5
●レセプタクル リアマウント・オス	p. 6
●レセプタクル リアマウント・メス	p. 7
●レセプタクル フランジ付き・オス	p. 8
●レセプタクル フランジ付き・メス	p. 9
●レセプタクル 基盤ディップ・オス	p. 10
●レセプタクル 基盤ディップ・メス	p. 11

●ストレートプラグ単体・オス	p. 12
●ストレートプラグ単体・メス	p. 13
●ストレートプラグケーブル付き・オス	p. 14
●ストレートプラグケーブル付き・メス	p. 15
●アングルプラグ単体・オス	p. 16
●アングルプラグ単体・メス	p. 17
●アングルプラグケーブル付き・オス	p. 18
●アングルプラグケーブル付き・メス	p. 19
●キャップ	p. 20

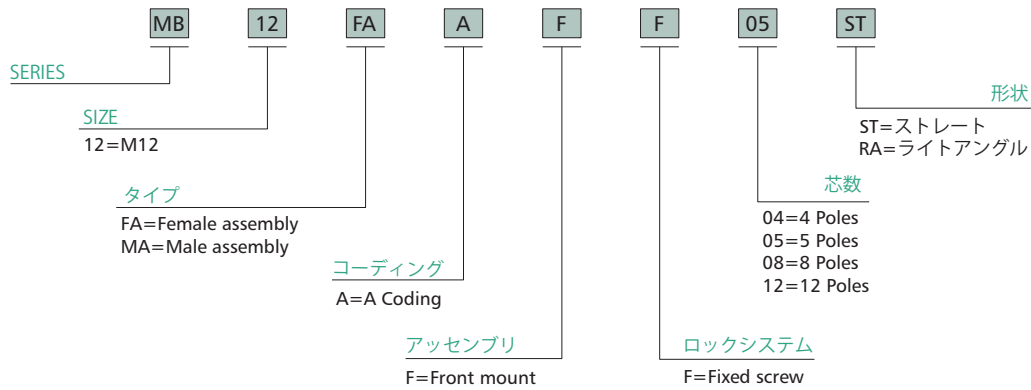
4 Pins		5 Pins		8 Pins	
A-coding		A-coding		A-coding	
4A		4A		2A	
250V		60V		30V	
22AWG / 0.34mm ²		22AWG / 0.34mm ²		24AWG / 0.25mm ²	
					
Male	Female	Male	Female	Male	Female
12 Pins		17 Pins			
高速伝送カメラリンクケーブル用					
A-coding		A-coding			
1.5A		1.5A			
30V		30V			
26AWG / 0.14mm ²		26AWG / 0.14mm ²			
					
Male	Female	Male	Female		

仕様	
準拠規格	規格 IEC61076-2-101
防水	IP67
コネクタ・ナット	ニッケルメッキ
コンタクト	金メッキ
耐電圧	DC500V 1 分間
絶縁抵抗	≧ 100M Ω
コネクタ抵抗	≦ 5 Ω
ケーブル	UL2464・シールド付き

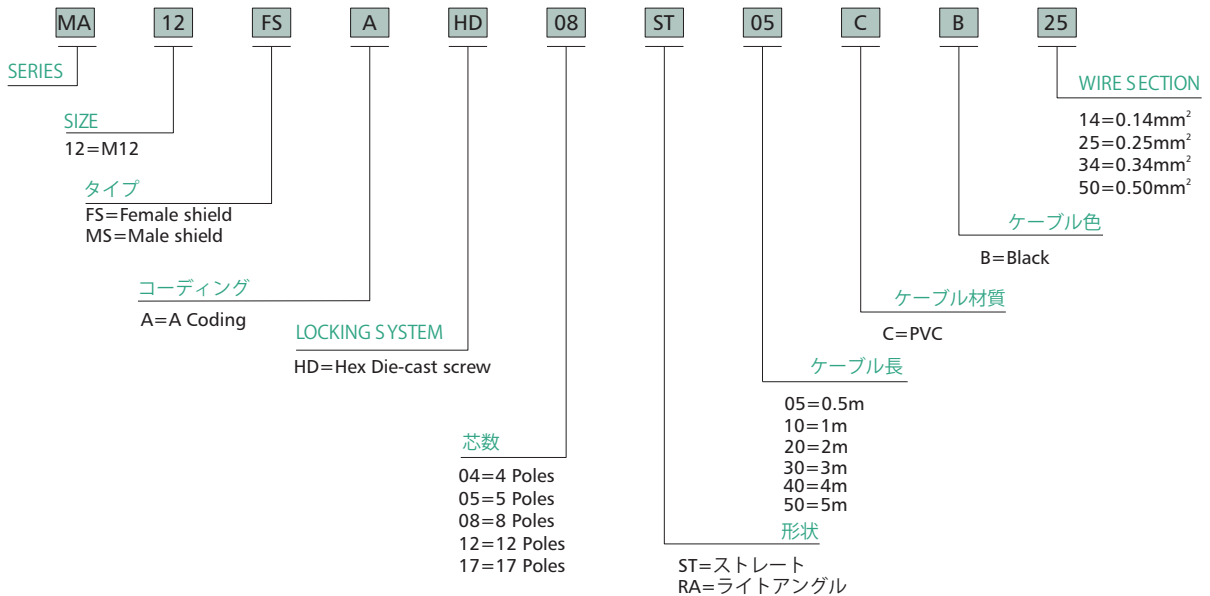
■ M12 Series [A] コーディング レセプタクル



■ M12 Series [A] コーディング プラグ



■ M12 Series [A] コーディング プラグ ケーブル付き



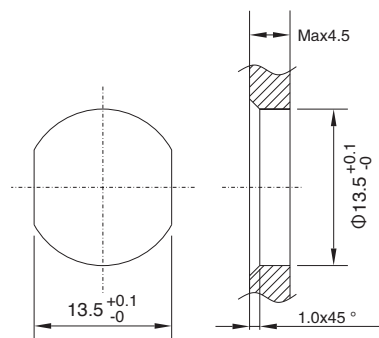
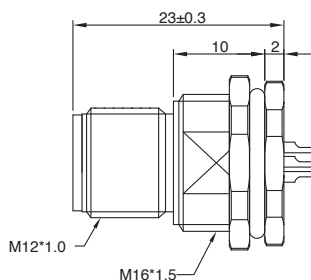
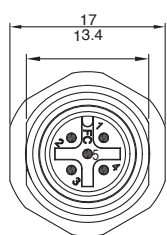
MB12MS A FF 05 ST-2

①



パネル取付図

① 芯数	4、5、8、12、17
結線方法	ハンダ



芯数	型式	コーディング A	Contacts termination	Rated current	Voltage		ワイヤー	
					A/C	D/C	AWG	mm ²
04pin	MB12MSAFF04ST-2		Solder version	4A	250V	250V	22AWG	0.34
05pin	MB12MSAFF05ST-2		Solder version	4A	60V	60V	22AWG	0.34
08pin	MB12MSAFF08ST-2		Solder version	2A	30V	30V	24AWG	0.25
12pin	MB12MSAFF12ST-2		Solder version	1.5A	30V	30V	26AWG	0.14
17pin	MB12MSAFF17ST-2		Solder version	1.5A	30V	30V	26AWG	0.14

仕様	
準拠規格	IEC61076-2-101
防水	IP67 (ロック時)
耐久温度	固定設置 / -30℃ ~ +85℃ (適用範囲が広い場合 -15℃ ~ +85℃)
定格電流	4・5芯 / 4A 8芯 / 2A 12・17芯 / 1.5A
定格電圧	4芯 / 250V AC/DC 5芯 / 60V AC/DC 8・12・17芯 / 30V AC/DC
コネクタ・ナット	ニッケルメッキ
コンタクト	金メッキ
絶縁抵抗	≥ 100M Ω
コネクタ抵抗	≤ 5 Ω
ワイヤーゲージ	4・5芯 / 0.34mm ² (AWG22) 8芯 / 0.25mm ² (AWG24) 12・17芯 / 0.14mm ² (AWG26)

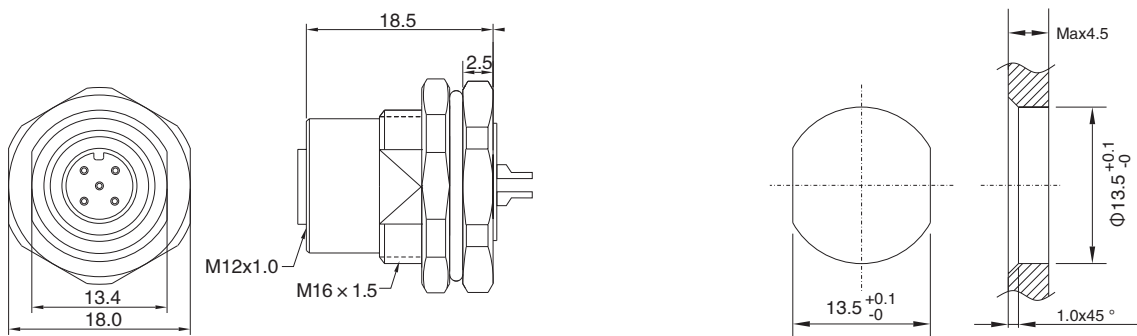
MB12FS A FF 05 ST-2

①



① 芯数	4、5、8、12、17
結線方法	ハンダ

パネル取付図



芯数	型式	コーディング A	Contacts termination	Rated current	Voltage		ワイヤー	
					A/C	D/C	AWG	mm ²
04pin	MB12FSAFF04ST-2		Solder version	4A	250V	250V	22AWG	0.34
05pin	MB12FSAFF05ST-2		Solder version	4A	60V	60V	22AWG	0.34
08pin	MB12FSAFF08ST-2		Solder version	2A	30V	30V	24AWG	0.25
12pin	MB12FSAFF12ST-2		Solder version	1.5A	30V	30V	26AWG	0.14
17pin	MB12FSAFF17ST-2		Solder version	1.5A	30V	30V	26AWG	0.14

仕様	
準拠規格	IEC61076-2-101
防水	IP67 (ロック時)
耐久温度	固定設置 / -30°C ~ +85°C (適用範囲が広い場合 -15°C ~ +85°C)
定格電流	4・5芯 / 4A 8芯 / 2A 12・17芯 / 1.5A
定格電圧	4芯 / 250V AC/DC 5芯 / 60V AC/DC 8・12・17芯 / 30V AC/DC
コネクタ・ナット	ニッケルメッキ
コンタクト	金メッキ
絶縁抵抗	≥ 100M Ω
コネクタ抵抗	≤ 5 Ω
ワイヤーゲージ	4・5芯 / 0.34mm ² (AWG22) 8芯 / 0.25mm ² (AWG24) 12・17芯 / 0.14mm ² (AWG26)

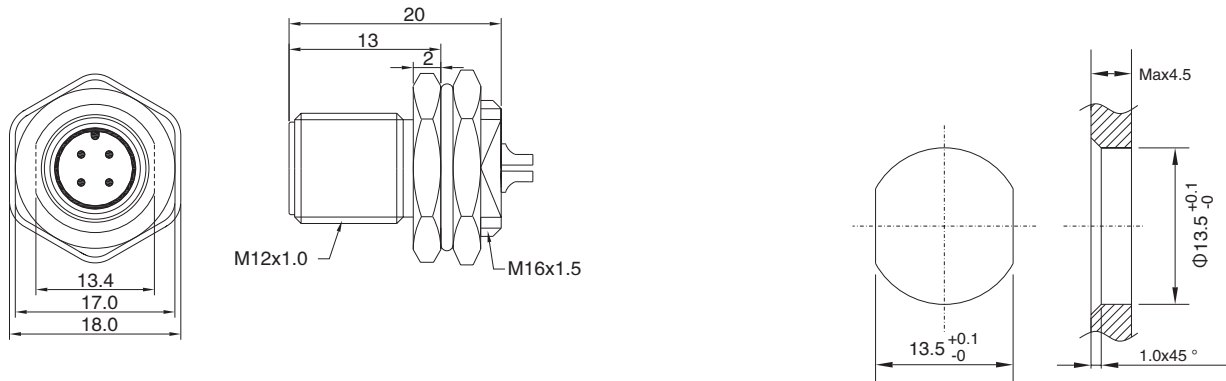
MB12MS A RF 04 ST-2

①



① 芯数	4、5、8、12、17
結線方法	ハンダ

パネル取付図



芯数	型式	コーディング A	Contacts termination	Rated current	Voltage		ワイヤー	
					A/C	D/C	AWG	mm ²
04pin	MB12MSARF04ST-2		Solder version	4A	250V	250V	22AWG	0.34
05pin	MB12MSARF05ST-2		Solder version	4A	60V	60V	22AWG	0.34
08pin	MB12MSARF08ST-2		Solder version	2A	30V	30V	24AWG	0.25
12pin	MB12MSARF12ST-2		Solder version	1.5A	30V	30V	26AWG	0.14
17pin	MB12MSARF17ST-2		Solder version	1.5A	30V	30V	26AWG	0.14

仕様	
準拠規格	IEC61076-2-101
防水	IP67 (ロック時)
耐久温度	固定設置 / -30°C ~ +85°C (適用範囲が広い場合 -15°C ~ +85°C)
定格電流	4・5芯 / 4A 8芯 / 2A 12・17芯 / 1.5A
定格電圧	4芯 / 250V AC/DC 5芯 / 60V AC/DC 8・12・17芯 / 30V AC/DC
コネクタ・ナット	ニッケルメッキ
コンタクト	金メッキ
絶縁抵抗	≧ 100M Ω
コネクタ抵抗	≦ 5 Ω
ワイヤーゲージ	4・5芯 / 0.34mm ² (AWG22) 8芯 / 0.25mm ² (AWG24) 12・17芯 / 0.14mm ² (AWG26)

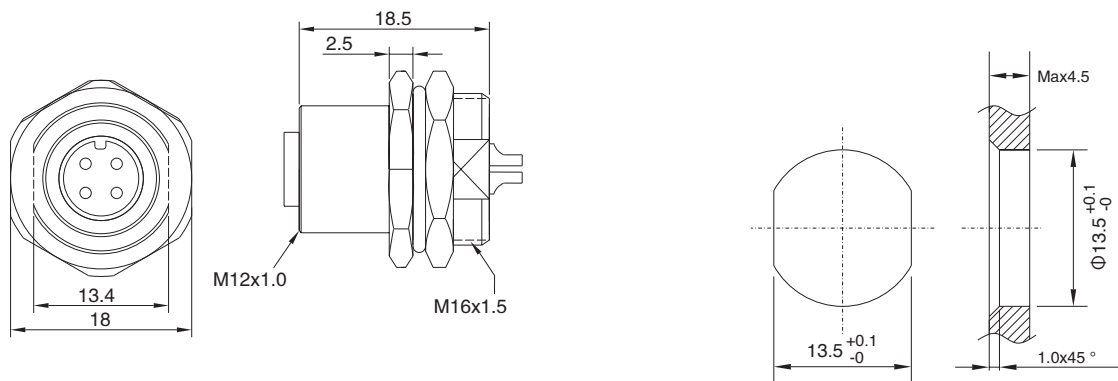
MB12FS A RF 04 ST-2

①



① 芯数	4、5、8、12、17
結線方法	ハンダ

パネル取付図

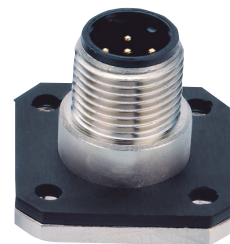


芯数	型式	コーディング A	Contacts termination	Rated current	Voltage		ワイヤー	
					A/C	D/C	AWG	mm ²
04pin	MB12FSARF04ST-2		Solder version	4A	250V	250V	22AWG	0.34
05pin	MB12FSARF05ST-2		Solder version	4A	60V	60V	22AWG	0.34
08pin	MB12FSARF08ST-2		Solder version	2A	30V	30V	24AWG	0.25
12pin	MB12FSARF12ST-2		Solder version	1.5A	30V	30V	26AWG	0.14
17pin	MB12FSARF17ST-2		Solder version	1.5A	30V	30V	26AWG	0.14

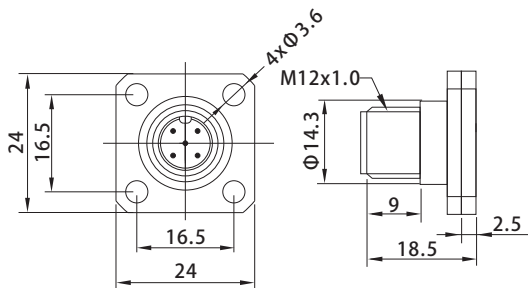
仕様	
準拠規格	IEC61076-2-101
防水	IP67 (ロック時)
耐久温度	固定設置 / -30°C ~ +85°C (適用範囲が広い場合 -15°C ~ +85°C)
定格電流	4・5芯 / 4A 8芯 / 2A 12・17芯 / 1.5A
定格電圧	4芯 / 250V AC/DC 5芯 / 60V AC/DC 8・12・17芯 / 30V AC/DC
コネクタ・ナット	ニッケルメッキ
コンタクト	金メッキ
絶縁抵抗	≧ 100M Ω
コネクタ抵抗	≦ 5 Ω
ワイヤーゲージ	4・5芯 / 0.34mm ² (AWG22) 8芯 / 0.25mm ² (AWG24) 12・17芯 / 0.14mm ² (AWG26)

MB12MS A FL F 05 ST

①



① 芯数	4、5、8
結線方法	ハンダ



芯数	型式	コーディング A	Contacts termination	Rated current	Voltage		ワイヤー	
					A/C	D/C	AWG	mm ²
04pin	MB12MSAFLF04ST		Solder version	4A	250V	250V	22AWG	0.34
05pin	MB12MSAFLF05ST		Solder version	4A	60V	60V	22AWG	0.34
08pin	MB12MSAFLF08ST		Solder version	2A	30V	30V	24AWG	0.25

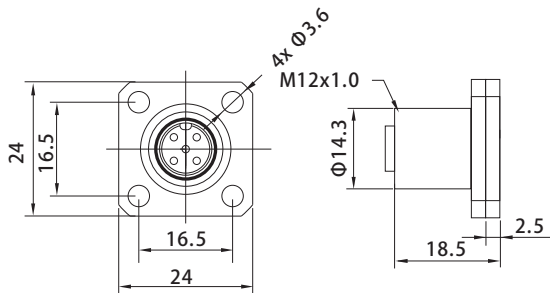
仕様	
準拠規格	IEC61076-2-101
防水	IP67 (ロック時)
耐久温度	固定設置 / -30°C ~ +85°C (適用範囲が広い場合 -15°C ~ +85°C)
定格電流	4・5芯 / 4A 8芯 / 2A
定格電圧	4芯 / 250V AC/DC 5芯 / 60V AC/DC 8芯 / 30V AC/DC
コネクタ・ナット	ニッケルメッキ
コンタクト	金メッキ
絶縁抵抗	≥ 100M Ω
コネクタ抵抗	≤ 5 Ω
ワイヤーゲージ	4・5芯 / 0.34mm ² (AWG22) 8芯 / 0.25mm ² (AWG24)

MB12FS A FL F 05 ST

①



① 芯数	4、5、8
結線方法	ハンダ



芯数	型式	コーディング A	Contacts termination	Rated current	Voltage		ワイヤー	
					A/C	D/C	AWG	mm ²
04pin	MB12FSAFLF04ST		Solder version	4A	250V	250V	22AWG	0.34
05pin	MB12FSAFLF05ST		Solder version	4A	60V	60V	22AWG	0.34
08pin	MB12FSAFLF08ST		Solder version	2A	30V	30V	24AWG	0.25

仕様	
準拠規格	IEC61076-2-101
防水	IP67 (ロック時)
耐久温度	固定設置 / -30°C ~ +85°C (適用範囲が広い場合 -15°C ~ +85°C)
定格電流	4・5芯 / 4A 8芯 / 2A
定格電圧	4芯 / 250V AC/DC 5芯 / 60V AC/DC 8芯 / 30V AC/DC
コネクタ・ナット	ニッケルメッキ
コンタクト	金メッキ
絶縁抵抗	≥ 100M Ω
コネクタ抵抗	≤ 5 Ω
ワイヤージ	4・5芯 / 0.34mm ² (AWG22) 8芯 / 0.25mm ² (AWG24)

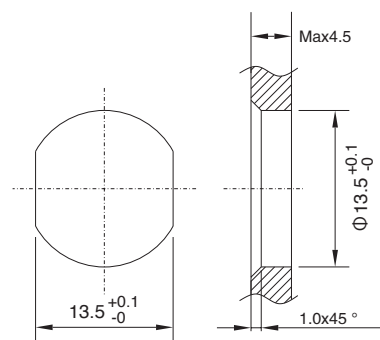
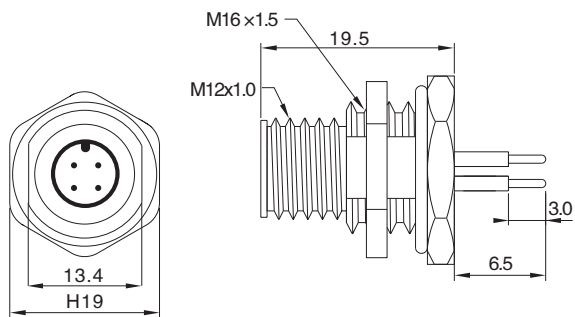
MB12MB A FF 04 ST-2

①

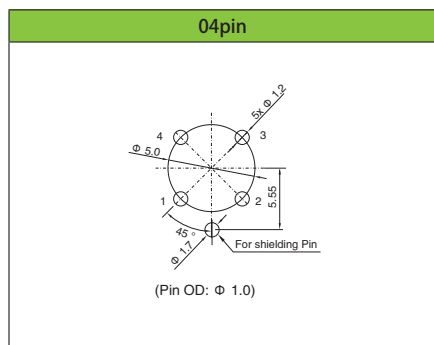


① 芯数	4
結線方法	PCB ディップタイプ

パネル取付図



パネル取付寸法



芯数	型式	コーディング A	Contacts termination	Rated current	Voltage	
					A/C	D/C
04pin	MB12MBAFF04ST-2		PCB version	4A	250V	250V

仕様		
準拠規格	IEC61076-2-101	
防水	IP67 (ロック時)	
耐久温度	-25°C ~ +90°C	
定格電流	4A	
定格電圧	250V AC/DC	
コネクタ・ナット	ニッケルメッキ	
コンタクト	金メッキ	
絶縁抵抗	$\geq 100M \Omega$	
コネクタ抵抗	$\leq 5 \Omega$	

[A] コーディング

レセプタクル (パネルマウントタイプ) 基盤ディップ・メス

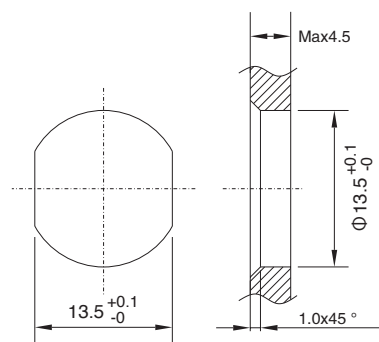
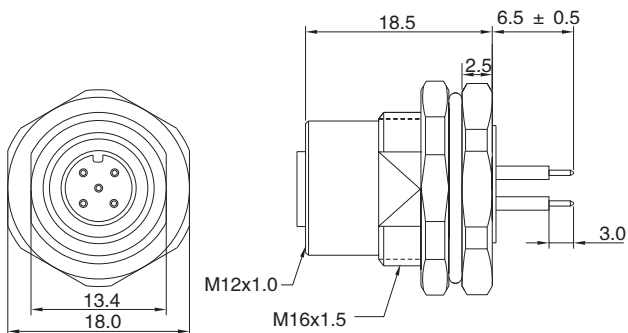
MB12FB A FF 04 ST-2

①

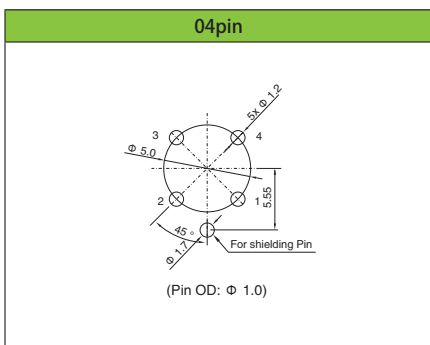


① 芯数	4
結線方法	PCB ディップタイプ

パネル取付図



パネル取付寸法



芯数	型式	コーディング A	Contacts termination	Rated current	Voltage	
					A/C	D/C
04pin	MB12FB A FF 04 ST-2		PCB version	4A	250V	250V

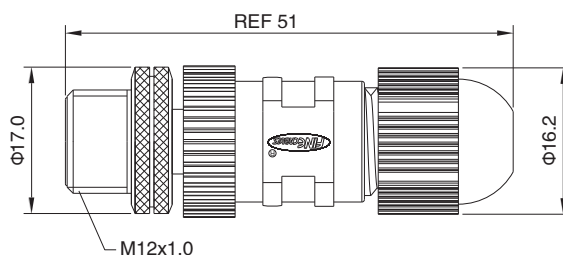
仕様		
準拠規格	IEC61076-2-101	
防水	IP67 (ロック時)	
耐久温度	-25°C ~ +90°C	
定格電流	4A	
定格電圧	250V AC/DC	
コネクタ・ナット	ニッケルメッキ	
コンタクト	金メッキ	
絶縁抵抗	≧ 100M Ω	
コネクタ抵抗	≦ 5 Ω	

MB12MA A FF 04 ST

①



① 芯数	4、5、8、12
結線方法	ハンダ
適合ケーブル範囲	4.0 ~ 5.5 φ mm



芯数	型式	コーディング A	Contacts termination	Rated current	Voltage		ワイヤー	
					A/C	D/C	AWG	mm ²
04pin	MB12MAAFF04ST		Solder version	4A	250V	250V	22AWG	0.34
05pin	MB12MAAFF05ST		Solder version	4A	60V	60V	22AWG	0.34
08pin	MB12MAAFF08ST		Solder version	2A	30V	30V	24AWG	0.25
12pin	MB12MAAFF12ST		Solder version	1.5A	30V	30V	26AWG	0.14

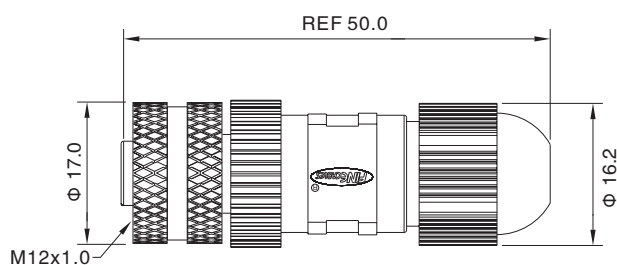
仕様	
準拠規格	IEC61076-2-101
防水	IP67 (ロック時)
耐久温度	-25°C ~ +90°C
定格電流	4・5芯 / 4A 8芯 / 2A 12芯 / 1.5A
定格電圧	4芯 / 250V AC/DC 5芯 / 60V AC/DC 8・12芯 / 30V AC/DC
コネクタ・ナット	ニッケルメッキ
コンタクト	金メッキ
適合ケーブル径	4 ~ 5.5mm
絶縁抵抗	≧ 100M Ω
コネクタ抵抗	≦ 5 Ω
ワイヤーゲージ	4・5芯 / 0.34mm ² (AWG22) 8芯 / 0.25mm ² (AWG24) 12芯 / 0.14mm ² (AWG26)

MB12FA A FF 04 ST

①



① 芯数	4、5、8、12
結線方法	ハンダ
適合ケーブル範囲	4.0 ~ 5.5 φ mm



芯数	型式	コーディング A	Contacts termination	Rated current	Voltage		ワイヤー	
					A/C	D/C	AWG	mm ²
04pin	MB12FAAFF04ST		Solder version	4A	250V	250V	22AWG	0.34
05pin	MB12FAAFF05ST		Solder version	4A	60V	60V	22AWG	0.34
08pin	MB12FAAFF08ST		Solder version	2A	30V	30V	24AWG	0.25
12pin	MB12FAAFF12ST		Solder version	1.5A	30V	30V	26AWG	0.14

仕様	
準拠規格	IEC61076-2-101
防水	IP67 (ロック時)
耐久温度	-25℃ ~ +90℃
定格電流	4・5芯 / 4A 8芯 / 2A 12芯 / 1.5A
定格電圧	4芯 / 250V AC/DC 5芯 / 60V AC/DC 8・12芯 / 30V AC/DC
コネクタ・ナット	ニッケルメッキ
コンタクト	金メッキ
適合ケーブル径	4 ~ 5.5mm
絶縁抵抗	≧ 100M Ω
コネクタ抵抗	≦ 5 Ω
ワイヤージージ	4・5芯 / 0.34mm ² (AWG22) 8芯 / 0.25mm ² (AWG24) 12芯 / 0.14mm ² (AWG26)

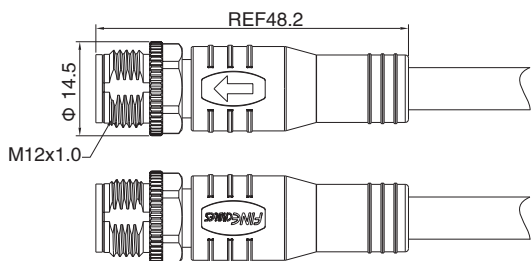
MA12MS A HD 05 ST- 20 CB 34

①

②

③

①芯数	4、5、8、12、17
②ケーブル長	20=2m 30=3m
③断面積 (mm ²)	0.14、0.25、0.34、0.50



結線表

1	茶
2	白
3	青
4	黒

1	白
2	茶
3	緑
4	黄
5	灰
6	ピンク
7	青
8	赤
9	オレンジ
10	紫
11	黒
12	青紫

1	茶
2	青
3	白
4	緑
5	ピンク
6	黄
7	黒
8	灰
9	赤
10	紫
11	灰 / ピンク
12	赤 / 青
13	白 / 緑
14	茶 / 緑
15	白 / 黄
16	黄 / 茶
17	白 / 灰

1	茶
2	白
3	青
4	黒
5	灰

1	白
2	茶
3	緑
4	黄
5	灰
6	ピンク
7	青
8	赤

芯数	型式	ケーブル長	コーディング A	Rated current	Voltage		ワイヤー	
					A/C	D/C	AWG	mm ²
04pin	MA12MSAHD04ST- ※※ CB34 ※※ 20=2m 30=3m	2m / 3m		4A	250V	250V	22AWG	0.34
05pin	MA12MSAHD05ST- ※※ CB34 ※※ 20=2m	2m		4A	60V	60V	22AWG	0.34
08pin	MA12MSAHD08ST- ※※ CB25 ※※ 20=2m	2m		2A	30V	30V	24AWG	0.25
12pin	MA12MSAHD12ST- ※※ CB14 ※※ 20=2m 30=3m	2m / 3m		1.5A	30V	30V	26AWG	0.14
17pin	MA12MSAHD17ST- ※※ CB14 ※※ 20=2m	2m		1.5A	30V	30V	26AWG	0.14

仕様	
準拠規格	IEC61076-2-101
防水	IP67 (ロック時)
耐久温度	固定設置 / -40℃ ~ +85℃ (適用範囲が広い場合 -25℃ ~ +85℃)
定格電流	4・5芯 / 4A 8芯 / 2A 12・17芯 / 1.5A
定格電圧	4芯 / 250V AC/DC 5芯 / 60V AC/DC 8・12・17芯 / 30V AC/DC
コネクタ・ナット	ニッケルメッキ
コンタクト	金メッキ
絶縁抵抗	≥ 100M Ω
コネクタ抵抗	≤ 5 Ω
ワイヤーゲージ	4・5芯 / 0.34mm ² (AWG22) 8芯 / 0.25mm ² (AWG24) 12・17芯 / 0.14mm ² (AWG26)

MA12FS A HD 05 ST- 20 CB 34

①

②

③



①芯数	4、5、8、12、17
②ケーブル長	20=2m 30=3m
③断面積 (mm ²)	0.14、0.25、0.34、0.50

結線表

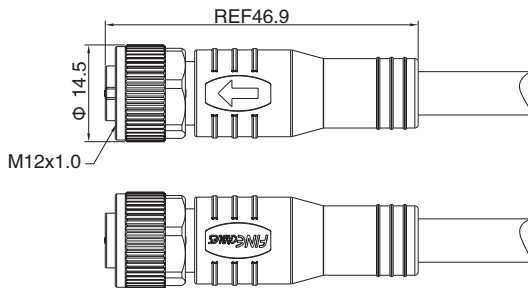
1	茶
2	白
3	青
4	黒

1	白
2	茶
3	緑
4	黄
5	灰
6	ピンク
7	青
8	赤
9	オレンジ
10	紫
11	黒
12	青紫

1	茶
2	青
3	白
4	緑
5	ピンク
6	黄
7	黒
8	灰
9	赤
10	紫
11	灰 / ピンク
12	赤 / 青
13	白 / 緑
14	茶 / 緑
15	白 / 黄
16	黄 / 茶
17	白 / 灰

1	茶
2	白
3	青
4	黒
5	灰

1	白
2	茶
3	緑
4	黄
5	灰
6	ピンク
7	青
8	赤



芯数	型式	ケーブル長	コーディング A	Rated current	Voltage		ワイヤー	
					A/C	D/C	AWG	mm ²
04pin	MA12FSAHD04ST-20CB34 ※※ 20 = 2m 30 = 3m	2m / 3m		4A	250V	250V	22AWG	0.34
05pin	MA12FSAHD05ST-20CB34 ※※ 20 = 2m	2m		4A	60V	60V	22AWG	0.34
08pin	MA12FSAHD08ST-20CB25 ※※ 20 = 2m	2m		2A	30V	30V	24AWG	0.25
12pin	MA12FSAHD12ST-20CB14 ※※ 20 = 2m 30 = 3m	2m / 3m		1.5A	30V	30V	26AWG	0.14
17pin	MA12FSAHD17ST-20CB14 ※※ 20 = 2m	2m		1.5A	30V	30V	26AWG	0.14

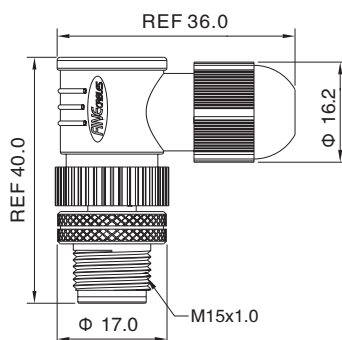
仕様	
準拠規格	IEC61076-2-101
防水	IP67 (ロック時)
耐久温度	固定設置 / -40℃ ~ +85℃ (適用範囲が広い場合 -25℃ ~ +85℃)
定格電流	4・5芯 / 4A 8芯 / 2A 12・17芯 / 1.5A
定格電圧	4芯 / 250V AC/DC 5芯 / 60V AC/DC 8・12・17芯 / 30V AC/DC
コネクタ・ナット	ニッケルメッキ
コンタクト	金メッキ
絶縁抵抗	≥ 100M Ω
コネクタ抵抗	≤ 5 Ω
ワイヤーゲージ	4・5芯 / 0.34mm ² (AWG22) 8芯 / 0.25mm ² (AWG24) 12・17芯 / 0.14mm ² (AWG26)

MB12MA A FF 05 RA

①



① 芯数	4、5、8
結線方法	ハンダ
適合ケーブル範囲	4.0 ~ 5.5 φ mm



芯数	型式	コーディング A	Contacts termination	Rated current	Voltage		ワイヤー	
					A/C	D/C	AWG	mm ²
04pin	MB12MAAFF04RA		Solder version	4A	250V	250V	22AWG	0.34
05pin	MB12MAAFF05RA		Solder version	4A	60V	60V	22AWG	0.34
08pin	MB12MAAFF08RA		Solder version	2A	30V	30V	24AWG	0.25

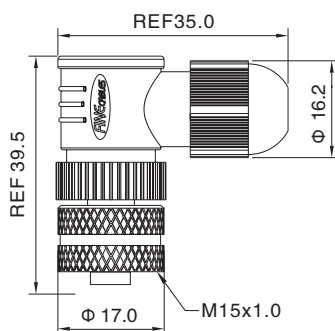
仕様	
準拠規格	IEC61076-2-101
防水	IP67 (ロック時)
耐久温度	-25°C ~ +90°C
定格電流	4・5芯 / 4A 8芯 / 2A
定格電圧	4芯 / 250V AC/DC 5芯 / 60V AC/DC 8芯 / 30V AC/DC
コネクタ・ナット	ニッケルメッキ
コンタクト	金メッキ
適合ケーブル径	4 ~ 5.5mm
絶縁抵抗	≥ 100M Ω
コネクタ抵抗	≤ 5 Ω
ワイヤージ	4・5芯 / 0.34mm ² (AWG22) 8芯 / 0.25mm ² (AWG24)

MB12FA A FF 05 RA

①



① 芯数	4、5、8
結線方法	ハンダ
適合ケーブル範囲	4.0 ~ 5.5 φ mm



芯数	型式	コーディング A	Contacts termination	Rated current	Voltage		ワイヤー	
					A/C	D/C	AWG	mm ²
04pin	MB12FAAFF04RA		Solder version	4A	250V	250V	22AWG	0.34
05pin	MB12FAAFF05RA		Solder version	4A	60V	60V	22AWG	0.34
08pin	MB12FAAFF08RA		Solder version	2A	30V	30V	24AWG	0.25

仕様	
準拠規格	IEC61076-2-101
防水	IP67 (ロック時)
耐久温度	-25°C ~ +90°C
定格電流	4・5芯 / 4A 8芯 / 2A
定格電圧	4芯 / 250V AC/DC 5芯 / 60V AC/DC 8芯 / 30V AC/DC
コネクタ・ナット	ニッケルメッキ
コンタクト	金メッキ
適合ケーブル径	4 ~ 5.5mm
絶縁抵抗	≥ 100M Ω
コネクタ抵抗	≤ 5 Ω
ワイヤーゲージ	4・5芯 / 0.34mm ² (AWG22) 8芯 / 0.25mm ² (AWG24)

MA12MS A HD 05 RA 20 CB 34

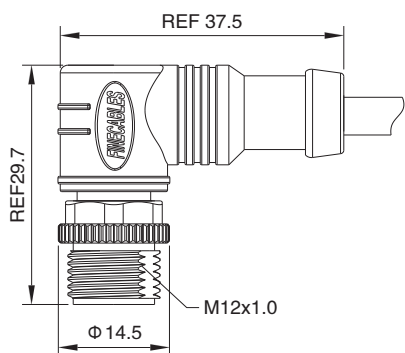
①

②

③



① 芯数	4、5、8、12、17
② ケーブル長	20=2m
③ 断面積 (mm ²)	0.14、0.25、0.34、0.50



結線表

1	茶
2	白
3	青
4	黒

1	白
2	茶
3	緑
4	黄
5	灰
6	ピンク
7	青
8	赤
9	オレンジ
10	紫
11	黒
12	青紫

1	茶
2	青
3	白
4	緑
5	ピンク
6	黄
7	黒
8	灰
9	赤
10	紫
11	灰 / ピンク
12	赤 / 青
13	白 / 緑
14	茶 / 緑
15	白 / 黄
16	黄 / 茶
17	白 / 灰

1	茶
2	白
3	青
4	黒
5	灰

1	白
2	茶
3	緑
4	黄
5	灰
6	ピンク
7	青
8	赤

芯数	型式	ケーブル長	コーディング A	Rated current	Voltage		ワイヤー	
					A/C	D/C	AWG	mm ²
04pin	MA12MSAHD04RA ※※ CB34 ※※ 20 = 2m	2m		4A	250V	250V	22AWG	0.34
05pin	MA12MSAHD05RA ※※ CB34 ※※ 20 = 2m	2m		4A	60V	60V	22AWG	0.34
08pin	MA12MSAHD08RA ※※ CB25 ※※ 20 = 2m	2m		2A	30V	30V	24AWG	0.25
12pin	MA12MSAHD12RA ※※ CB14 ※※ 20 = 2m	2m		1.5A	30V	30V	26AWG	0.14
17pin	MA12MSAHD17RA ※※ CB14 ※※ 20 = 2m	2m		1.5A	30V	30V	26AWG	0.14

仕様	
準拠規格	IEC61076-2-101
防水	IP67 (ロック時)
耐久温度	固定設置 / -40°C ~ +85°C (適用範囲が広い場合 -25°C ~ +85°C)
定格電流	4・5芯 / 4A 8芯 / 2A 12・17芯 / 1.5A
定格電圧	4芯 / 250V AC/DC 5芯 / 60V AC/DC 8・12・17芯 / 30V AC/DC
コネクタ・ナット	ニッケルメッキ
コンタクト	金メッキ
絶縁抵抗	≥ 100M Ω
コネクタ抵抗	≤ 5 Ω
ワイヤーゲージ	4・5芯 / 0.34mm ² (AWG22) 8芯 / 0.25mm ² (AWG24) 12・17芯 / 0.14mm ² (AWG26)

MA12FS A HD 05 RA 20 CB 34

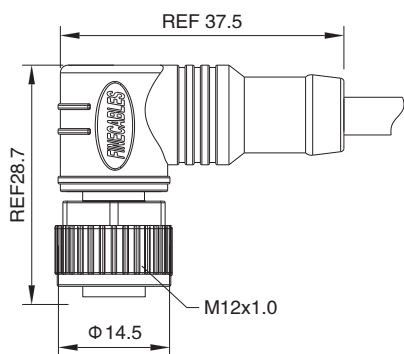
①

②

③



① 芯数	4、5、8、12、17
② ケーブル長	20=2m 30=3m
③ 断面積 (mm ²)	0.14、0.25、0.34、0.50



結線表

1	茶
2	白
3	青
4	黒

1	白
2	茶
3	緑
4	黄
5	灰
6	ピンク
7	青
8	赤
9	オレンジ
10	紫
11	黒
12	青紫

1	茶
2	青
3	白
4	緑
5	ピンク
6	黄
7	黒
8	灰
9	赤
10	紫
11	灰 / ピンク
12	赤 / 青
13	白 / 緑
14	茶 / 緑
15	白 / 黄
16	黄 / 茶
17	白 / 灰

1	茶
2	白
3	青
4	黒
5	灰

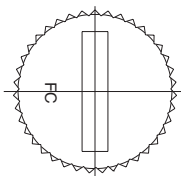
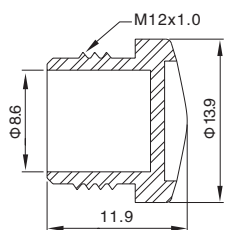
1	白
2	茶
3	緑
4	黄
5	灰
6	ピンク
7	青
8	赤

芯数	型式	ケーブル長	コーディング	Rated current	Voltage		ワイヤー	
			A		A/C	D/C	AWG	mm ²
04pin	MA12FSAHD04RA20CB34 ※※ 20 = 2m	2m		4A	250V	250V	22AWG	0.34
05pin	MA12FSAHD05RA20CB34 ※※ 20 = 2m	2m		4A	60V	60V	22AWG	0.34
08pin	MA12FSAHD08RA20CB25 ※※ 20 = 2m	2m		2A	30V	30V	24AWG	0.25
12pin	MA12FSAHD12RA-20CB14 ※※ 20 = 2m 30 = 3m	2m / 3m		1.5A	30V	30V	26AWG	0.14
17pin	MA12FSAHD17RA20CB14 ※※ 20 = 2m	2m		1.5A	30V	30V	26AWG	0.14

仕様	
準拠規格	IEC61076-2-101
防水	IP67 (ロック時)
耐久温度	固定設置 / -40℃ ~ +85℃ (適用範囲が広い場合 -25℃ ~ +85℃)
定格電流	4・5芯 / 4A 8芯 / 2A 12・17芯 / 1.5A
定格電圧	4芯 / 250V AC/DC 5芯 / 60V AC/DC 8・12・17芯 / 30V AC/DC
コネクタ・ナット	ニッケルメッキ
コンタクト	金メッキ
絶縁抵抗	≥ 100M Ω
コネクタ抵抗	≤ 5 Ω
ワイヤーゲージ	4・5芯 / 0.34mm ² (AWG22) 8芯 / 0.25mm ² (AWG24) 12・17芯 / 0.14mm ² (AWG26)

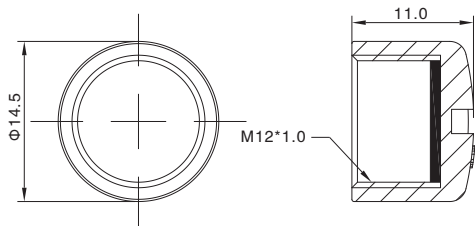
キャップ オス用

PCSM12x1.0-1



キャップ メス用

PCNM12x1.0-2



.....

 **アイビックス技研株式会社**

〒116-0012 東京都荒川区東尾久 8-24-2

TEL : 03-3809-0581

FAX : 03-3809-0585

URL : <http://www.ivics.jp>

e-mail : info@ivics.jp

カタログの内容は予告なく変更する場合があります。