

GP-IB ケーブル

408JE

適合

IEEE-STD-488-1978

IEC-Pub,625-1

標準インターフェイス・システム用の 408JE シリーズ・コネクタは IEEE-STD-488-1978 および IEC-Pub ,625-1 等に適合した GP-IB ケーブルです。



408JE 仕様

●ケーブル特性

- 信号線抵抗 0.14Ω以下 / m
- シールド線抵抗 0.0085Ω以下 / m
- 線間容量 150pF 以下 / m (1KHz)
- シールド 2重シールド
(シールド編組およびアルミ箔)
UL Stlye No.2464

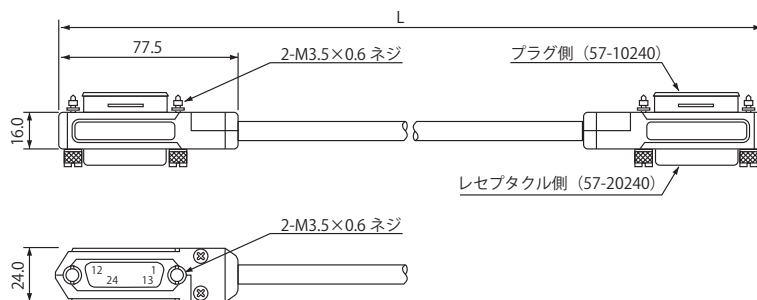
※ケーブルケースには非移行性の材料を使用しています。

●408JE ケーブルアセンブリ特性

- 耐電圧 DC500V 1 分間
- 絶縁抵抗 DC500V で100MΩ以上
- 使用温度範囲 - 10~+60℃

408JE-1xx-ROHS

コネクタ両端付アセンブリ



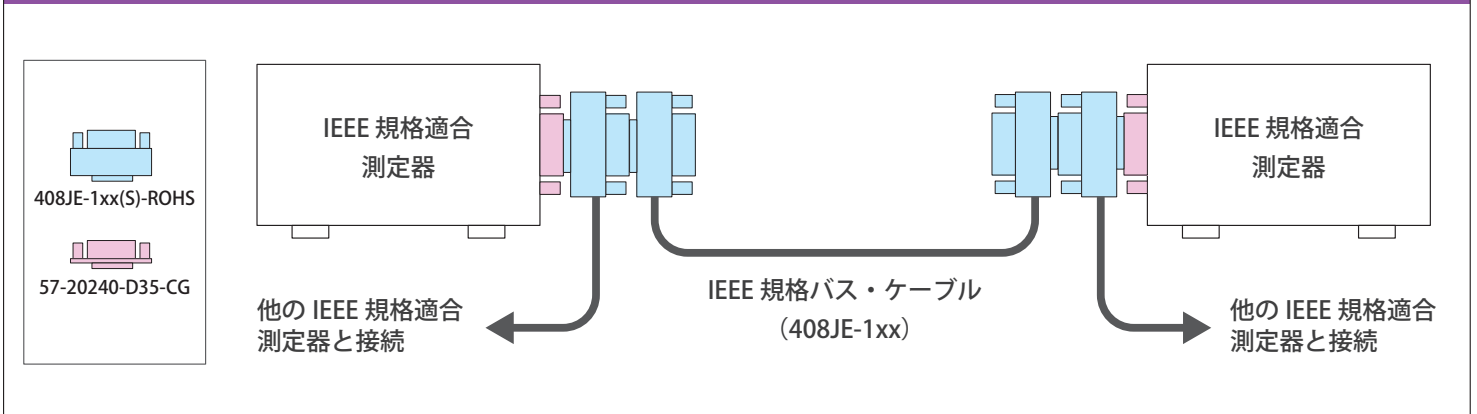
L (長さ)	品名 (両端結線)
0.5m	408JE-10P5-ROHS
1m	408JE-101-ROHS
2m	408JE-102-ROHS
3m	408JE-103-ROHS
4m	408JE-104-ROHS
5m	408JE-105-ROHS
6m	408JE-106-ROHS
8m	408JE-108-ROHS

結線表

信号線	電線絶縁体の色	コネクタ端子番号
DIO 1	茶	1
DIO 2	赤	2
DIO 3	橙	3
DIO 4	黄	4
EOI(24)	青	5
DAV	紫	6
NRFD	灰	7
NDAC	白	8
IFC	白/黒	9
SRQ	白/茶	10
ATN	白/赤	11
SHIEL	シールド線	12, フード

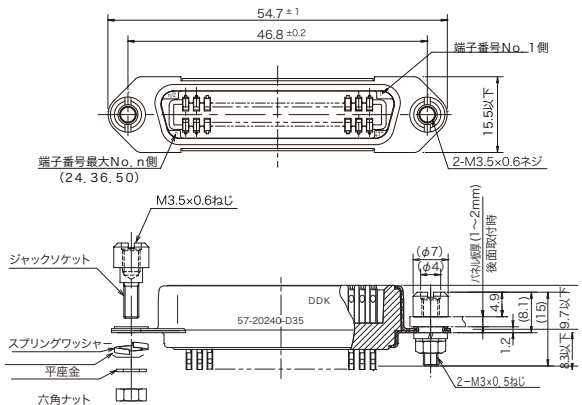
信号線	電線絶縁体の色	コネクタ端子番号
DIO 5	白/橙	13
DIO 6	白/黄	14
DIO 7	白/緑	15
DIO 8	白/青	16
REN(24)	緑	17
Dnd,(6)	白/黒/茶	18
Dnd,(7)	白/黒/赤	19
Dnd,(8)	白/黒/橙	20
Dnd,(9)	白/黒/黄	21
Dnd,(10)	白/黒/緑	22
Dnd,(11)	白/黒/青	23
Dnd,LOGI	白/紫, 白/灰	24

408JE-1xx(S)-ROHS / 57-20240-D35-CG 使用例



408JE 用 機器側取り付けコネクタ

57-20240-D35-CG

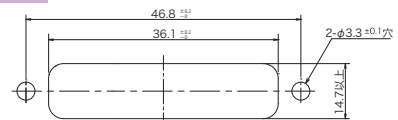


57-20240-D35-CG 仕様

定格電圧	AC500V (r.m.s)
定格電流	5A / コンタクト
耐電圧 (1 分間)	AC1200V (r.m.s)
絶縁抵抗 (DC500V)	1000MΩ以上
接触抵抗 (DC1A)	5mΩ以下
使用温度範囲	-55 ~ +105℃

■ パネル取付参考寸法図

コネクタ前面取付タイプ



コネクタ後面取付タイプ

