

17JE シリーズ フードキット

17JE Series

第一電子工業株式会社

※写真の中のコネクタは含まれません。



17JE-25H-1x-CF



17JE-09H-1x-CF



17JE-25LH-1x-CF

特長

- プラスチックフードのため軽量であり寸法も小型にできております。
- プラスチックに Ni めっきを施してあり EMI 対策に有効です。

材質 / 処理

ABS 樹脂 / Ni めっき



◎このカタログの仕様等は、改良等で予告なく変更することがありますので、ご了承願います。
また、掲載している製品の特性、及び仕様は参考値です。製品を使用する際は、最新の納入仕様書で内容のご確認をお願い致します。

▶ 組み合わせ

17JE 半田付コネクタとフードキットの組み合わせ品名

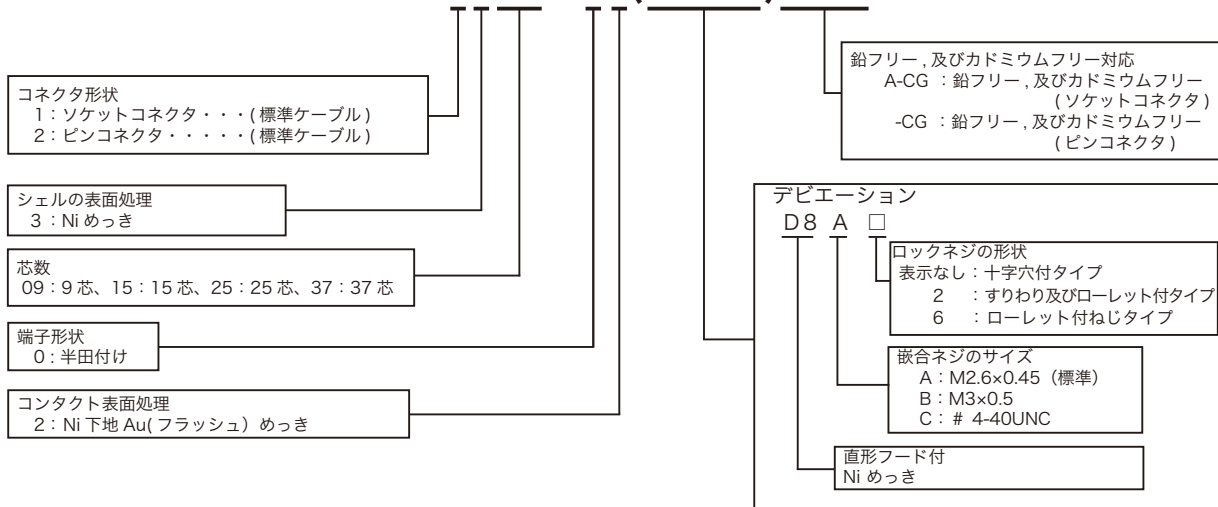
適合コネクタ

17JE シリーズ 半田付タイプ

17DE シリーズ 圧着タイプ

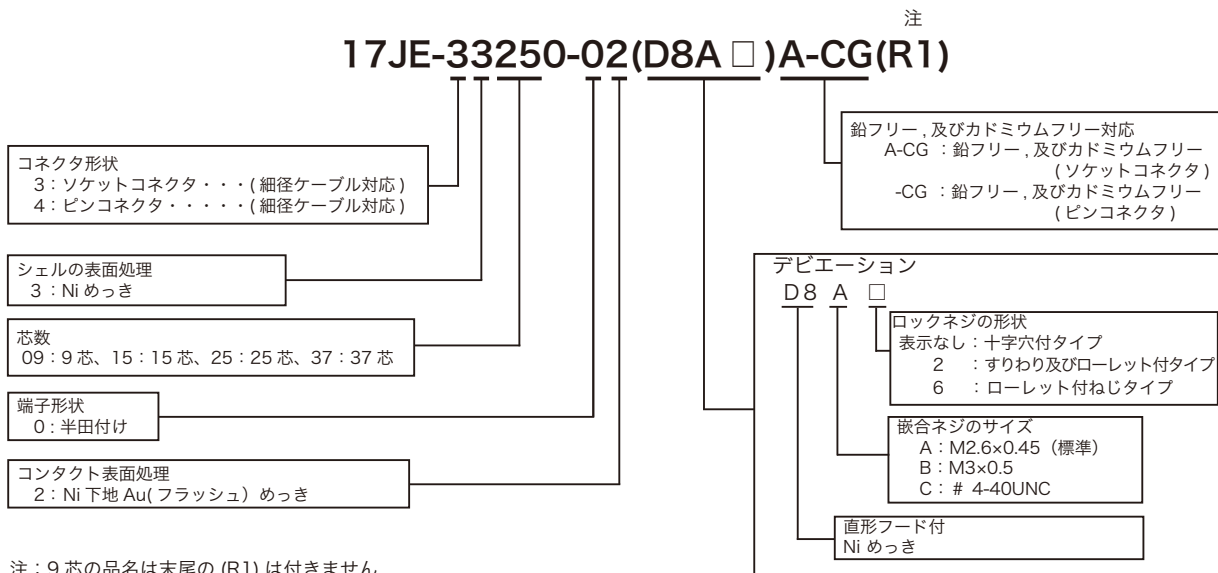
ケーブルフード付コネクタ (標準ケーブル)

17JE-13250-02(D8A□)A-CG



ケーブルフード付コネクタ (細径ケーブル対応)

17JE-33250-02(D8A□)A-CG(R1)



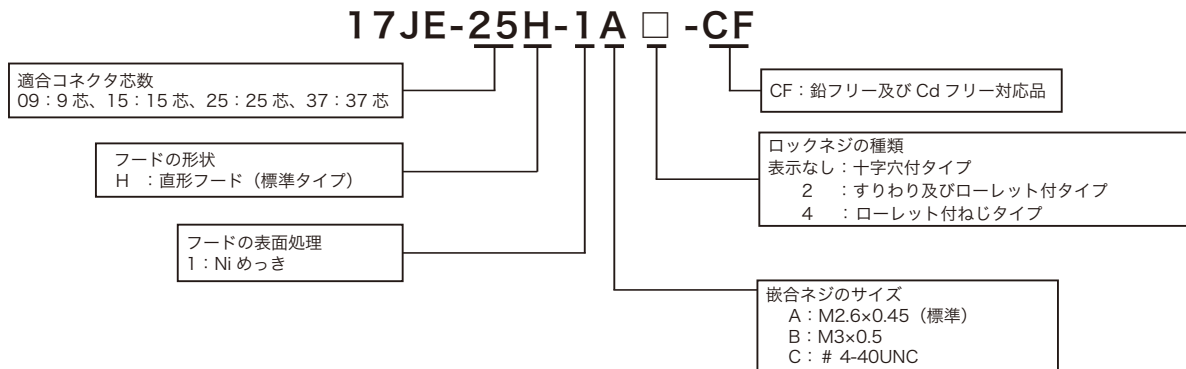
注: 9 芯の品名は末尾の (R1) は付きません

17JE 半田付コネクタの詳細は、17JE シリーズカタログをご覧ください。

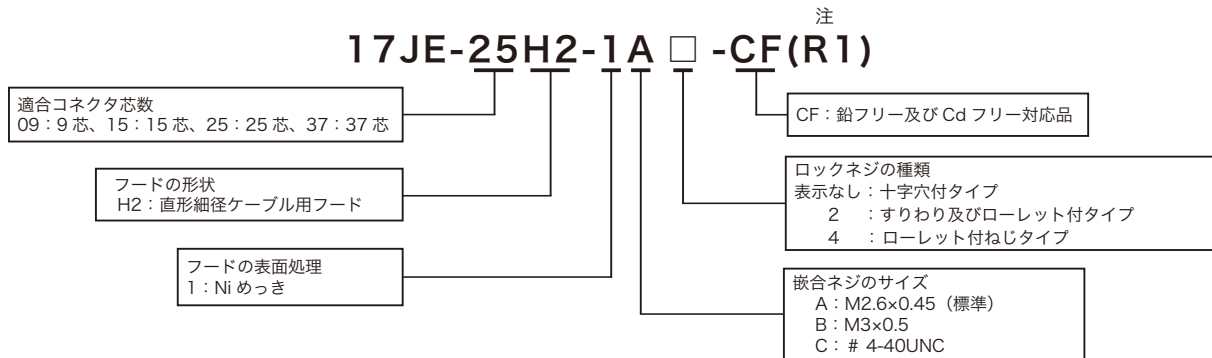
©このカタログの仕様等は、改良等で予告なく変更することがありますので、ご了承ください。
また、掲載している製品の特性、及び仕様は参考値です。製品を使用する際は、最新の納入仕様書で内容のご確認をお願い致します。

▶ 直形タイプ

直形フード (標準タイプ)



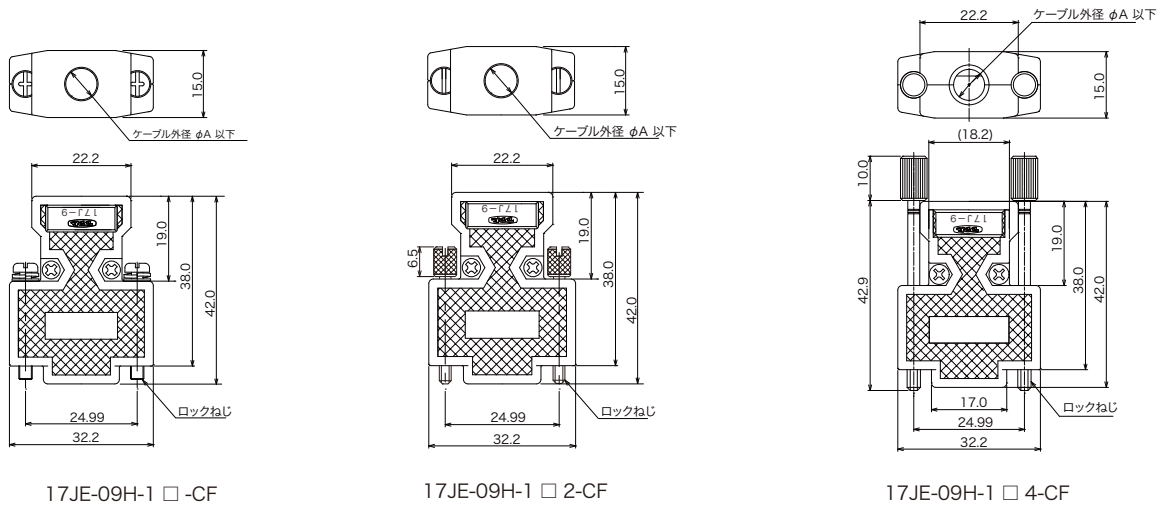
直形細径ケーブル用フード



注 : 9 芯の品名は末尾の (R1) は付きません

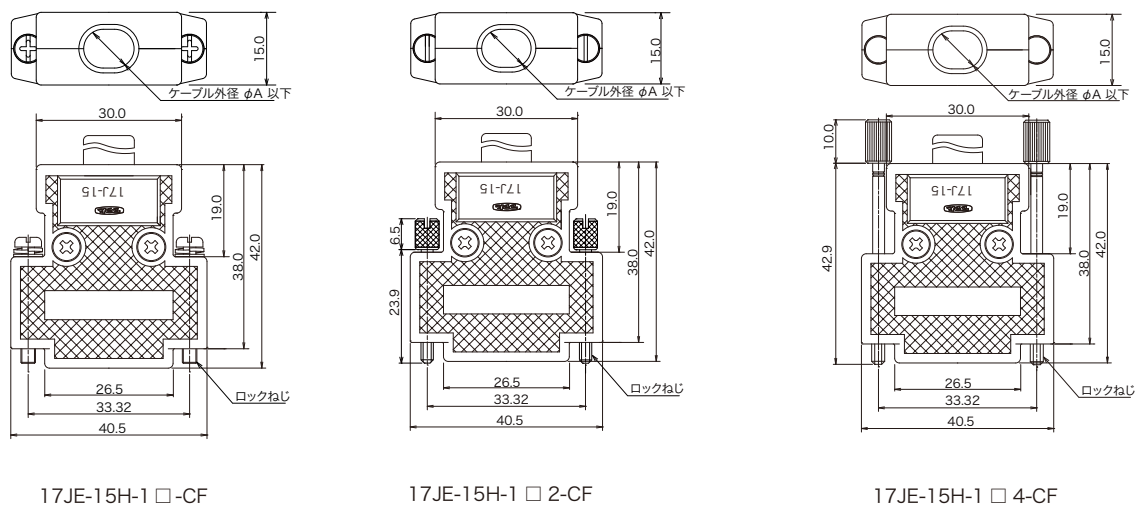
▶ 直形タイプ

9 芯



品名	ケーブル外径 φ A
17JE-09H-1 □ □ -CF	φ 7.5 以下
17JE-09H2-1 □ □ -CF	φ 5.1 以下

15 芯

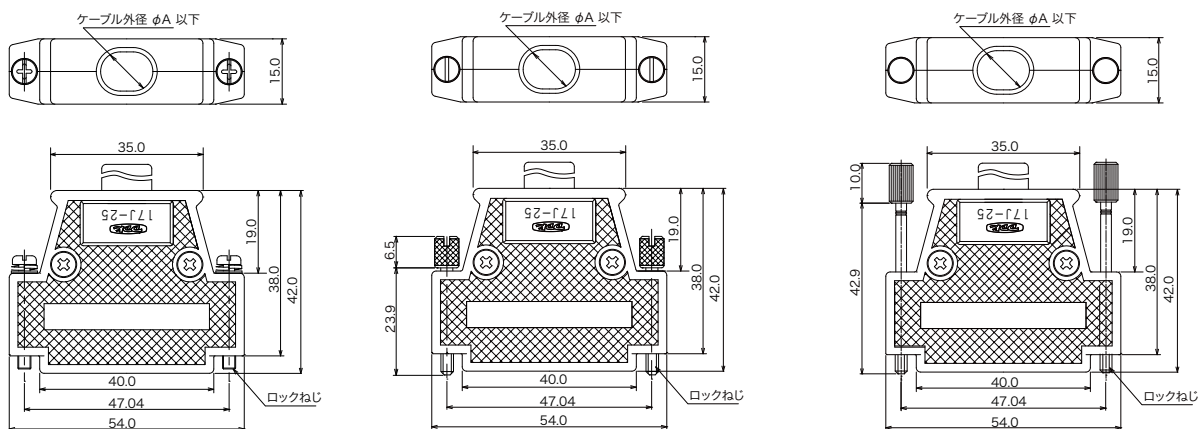


品名	ケーブル外径 φ A
17JE-15H-1 □ □ -CF	φ 8.0 以下
17JE-15H2-1 □ □ -CF(R1)	φ 5.7 以下

◎このカタログの仕様等は、改良等で予告なく変更することがありますので、ご了承願います。
また、掲載している製品の特性、及び仕様は参考値です。製品を使用する際は、最新の納入仕様書で内容のご確認をお願い致します。

▶ 直形タイプ

25 芯



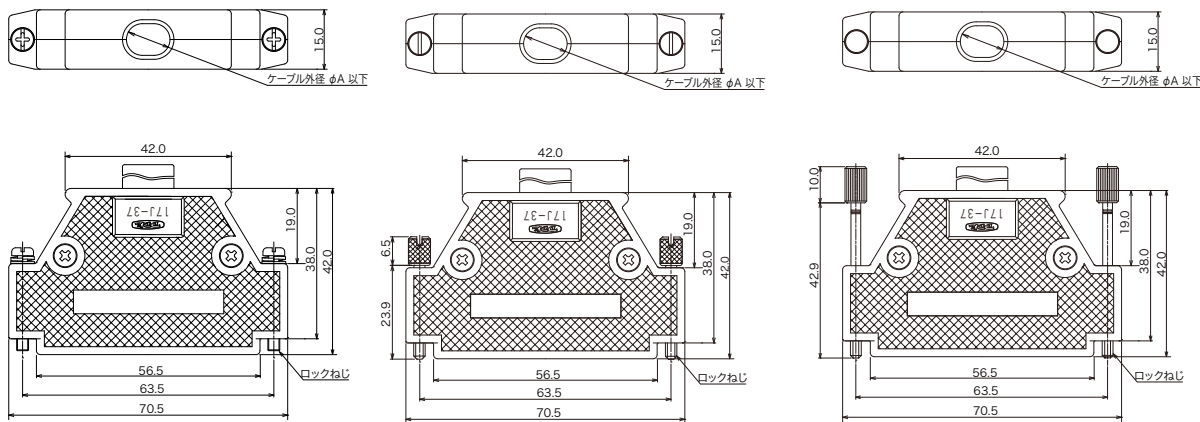
17JE-25H-1 □ -CF

17JE-25H-1 □ 2-CF

17JE-25H-1 □ 4-CF

品名	ケーブル外径 φ A
17JE-25H-1 □ □ -CF	φ 9.0 以下
17JE-25H2-1 □ □ -CF(R1)	φ 6.6 以下

37 芯



17JE-37H-1 □ -CF

17JE-37H-1 □ 2-CF

17JE-37H-1 □ 4-CF

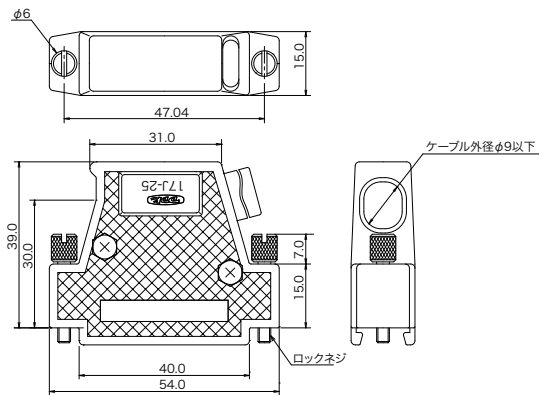
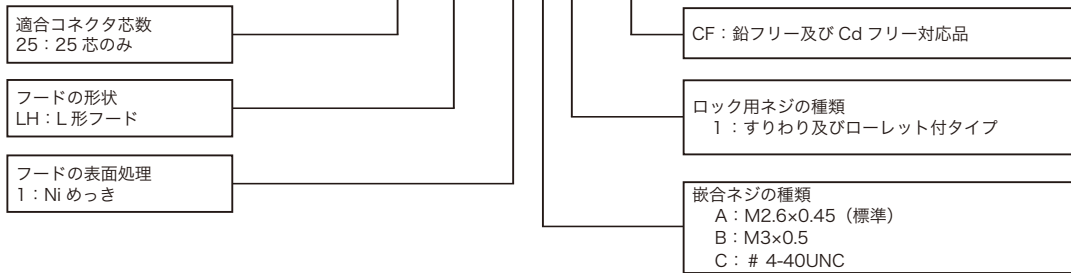
品名	ケーブル外径 φ A
17JE-37H-1 □ □ -CF	φ 10.5 以下
17JE-37H2-1 □ □ -CF(R1)	φ 7.4 以下

◎このカタログの仕様等は、改良等で予告なく変更することがありますので、ご了承ください。
また、掲載している製品の特性、及び仕様は参考値です。製品を使用する際は、最新の納入仕様書で内容のご確認をお願い致します。

▶ L形フード

※ 17DE-13250-C、17DE-23250-C には適用いたしません。

17JE-25LH-1A1-CF

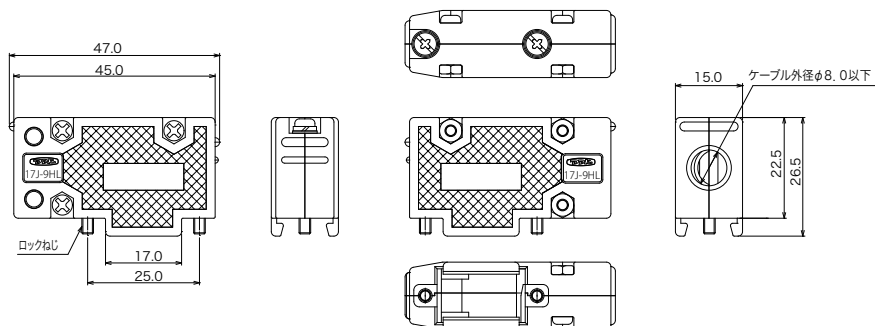
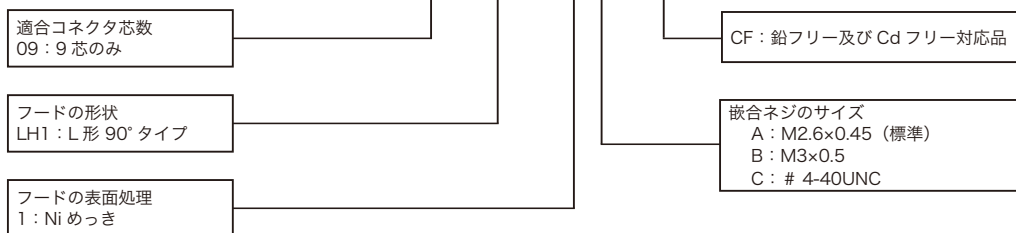


17JE-25LH-1A1-CF

▶ L形フード 90° タイプ

※ 17DE-13090-C、17DE-23090-C には適用いたしません。

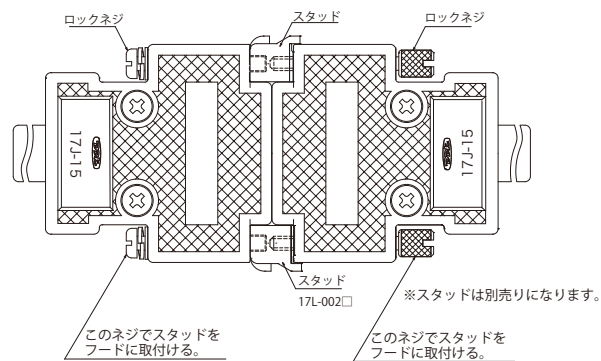
17JE-09LH1-1A-CF



©このカタログの仕様等は、改良等で予告なく変更することがありますので、ご了承願います。
また、掲載している製品の特性、及び仕様は参考値です。製品を使用する際は、最新の納入仕様書で内容のご確認をお願い致します。

ケーブル対ケーブルで使用する場合

・フード付コネクタとフード付コネクタを下図の様にスタッドを使用して固定する事を推奨いたします。



◎このカタログの仕様等は、改良等で予告なく変更することがありますので、ご了承願います。
また、掲載している製品の特性、及び仕様は参考値です。製品を使用する際は、最新の納入仕様書で内容のご確認をお願い致します。